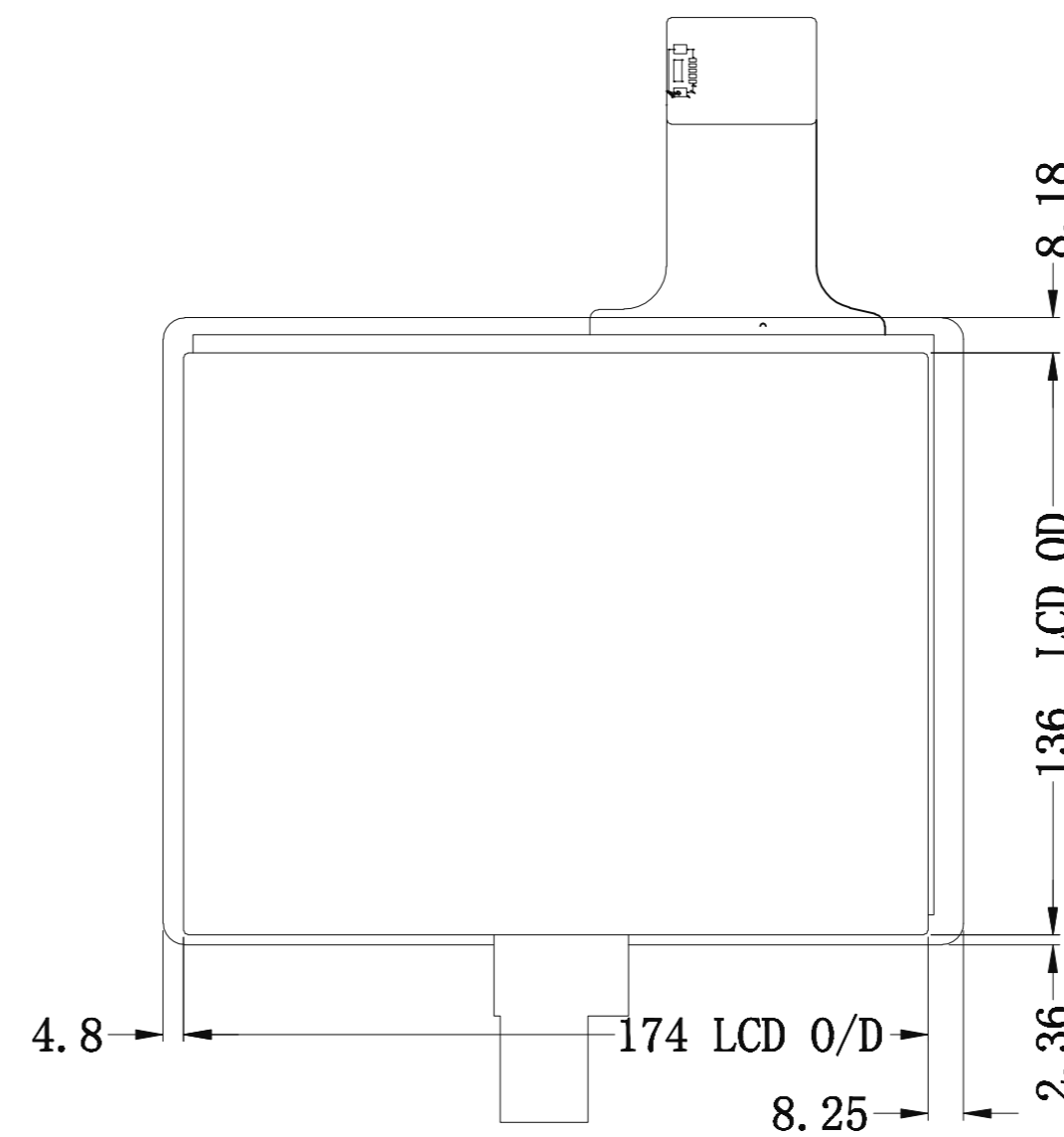
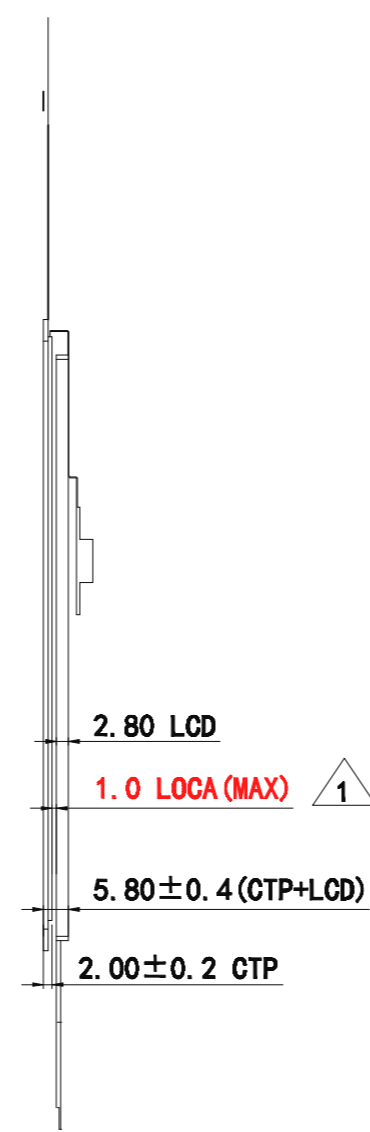
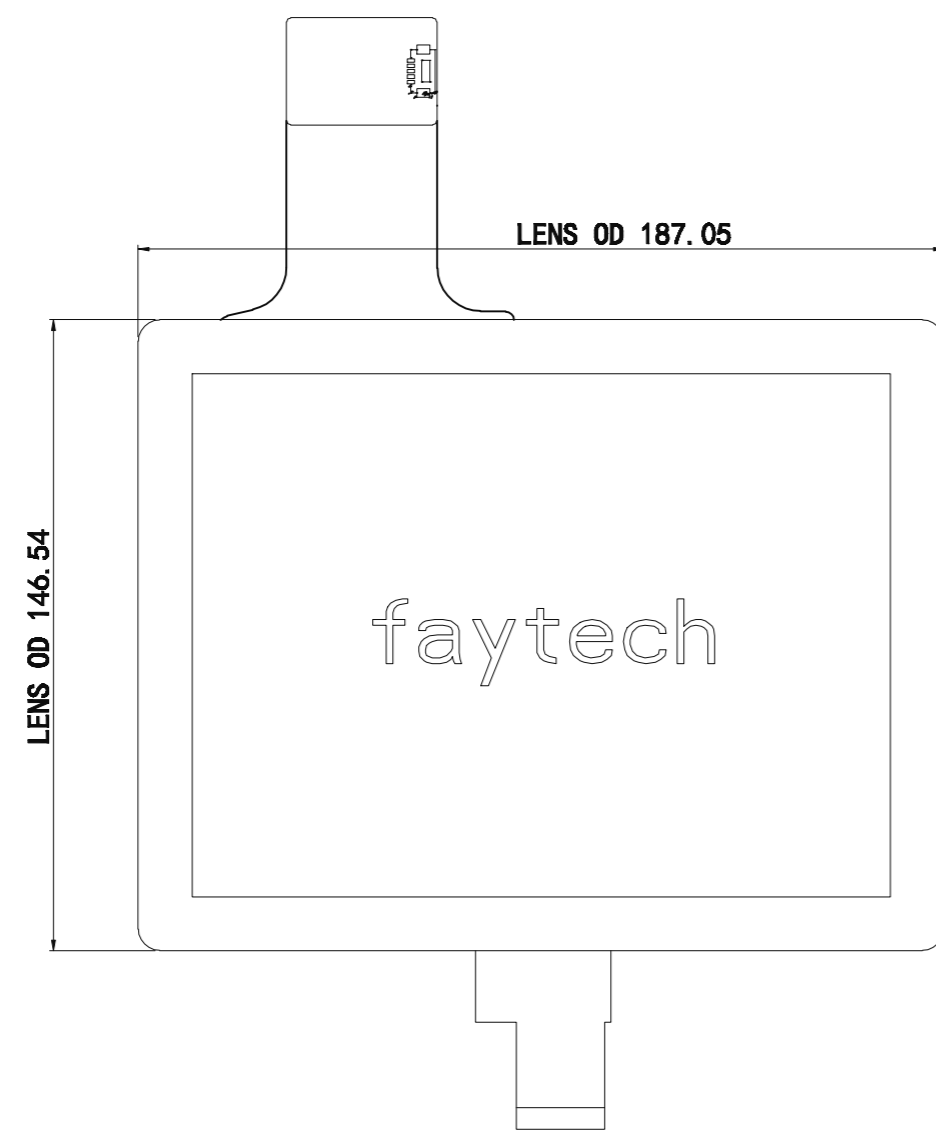


No.	Rev.	Revision Record	Date
△	A0	首次发行	2019-12-06
△	A1	贴合胶水厚度更改	2020-06-08

Front view

Side view

Back view



技术参数:

- 1、贴合方向如上图所示;
- 2、胶层厚度 **1.0mm (MAX)**; △1
- 3、贴合方式: 光贴合;
- 4、贴合位置: 以视窗居中;
- 5、未注明公差为 ±0.20mm;

CTP+LCM		faytech 深圳市飞帆泰科技有限公司			
Sheet	1 of 1	NAV NO.		3030503030	
		Model NO.		P0801M40-35A3B-0B01	
UNIT	mm	Part NO.		8.0寸	
REV.	A1	Designed	Bella	Date	2020-06-08
Scale	FIT	Checked	Kelvin	Date	2020-06-08
		Approved		Date	