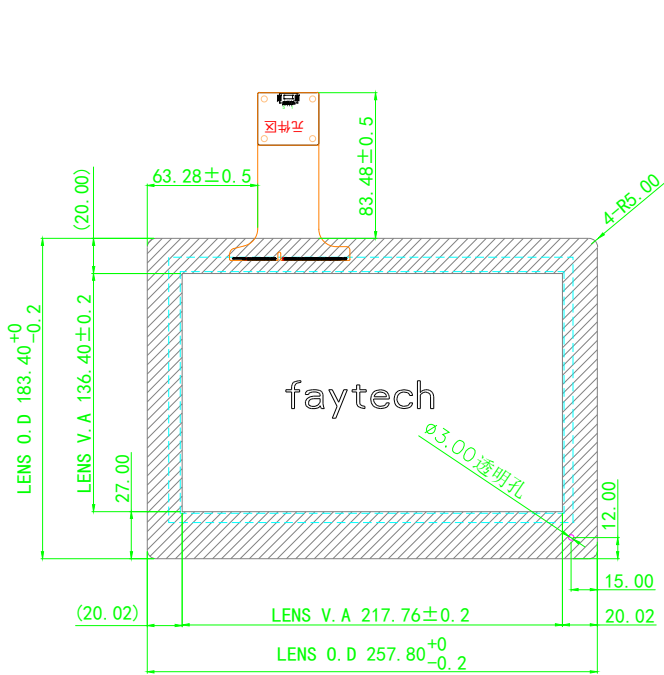
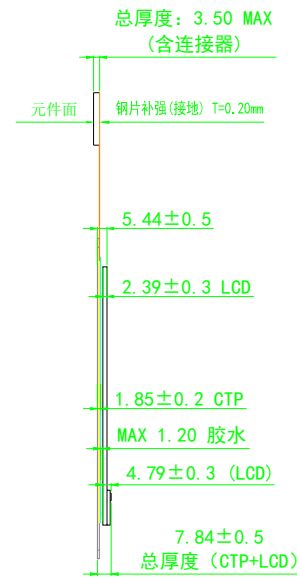


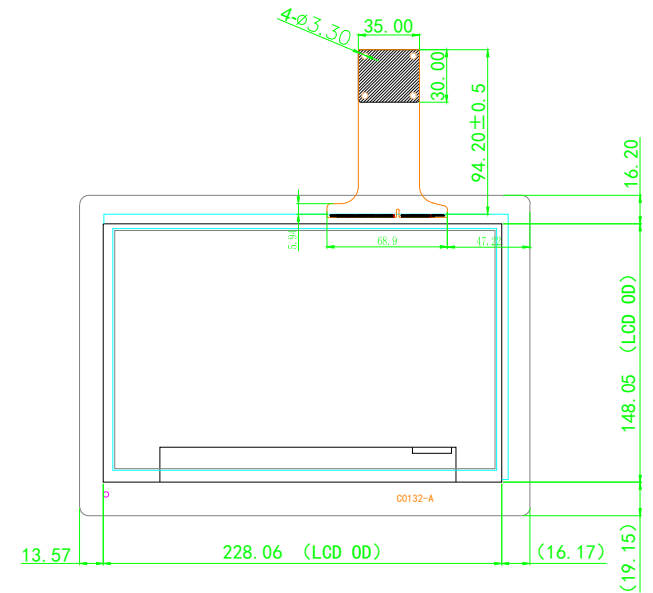
No.	Rev.	Revision Record	Date
△	A0	首次发行	2019-08-26



TOP VIEW



SIDE VIEW



BACK VIEW

技术参数:

- 1、贴合方向如上图所示;
- 2、胶层厚度MAX 1.2mm;
- 3、贴合方式: 光贴合;
- 4、贴合位置: 以视窗居中;
- 5、未注明公差为±0.30mm;

贴合图		深圳市飞帆泰科技有限公司 SHENZHEN FEIFANTAI TECHNOLOGY CO., LTD			
Sheet	1 of 1	NAV NO.	3030502974		
UNIT	mm	Model NO.	P101PEE1011A-01DV02-0B01		
REV.	A0	Part NO.	10.1寸		
Scale	FIT	Designed	Bella	Date	2019-08-26
		Checked	Kelvin	Date	2019-08-26
		Approved		Date	