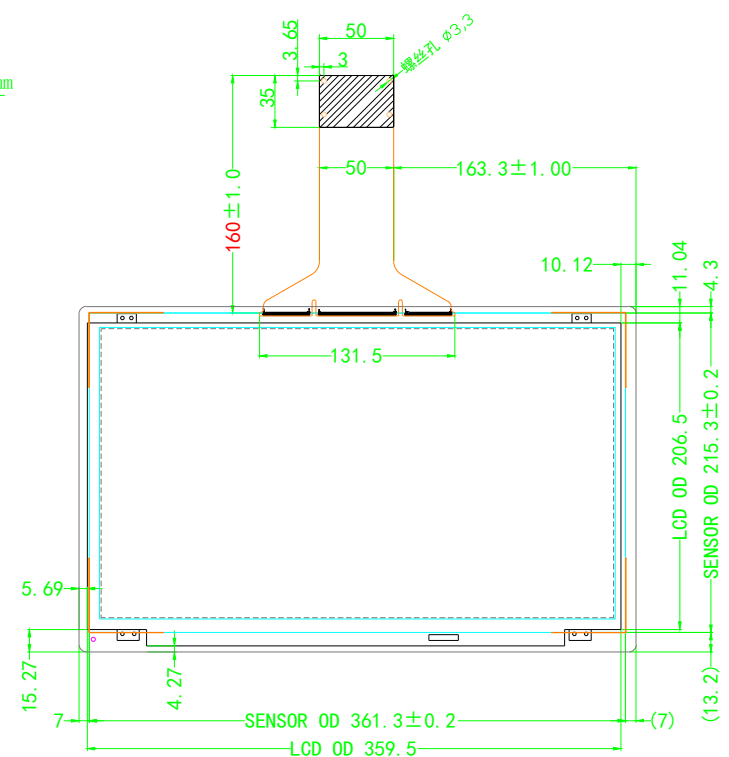
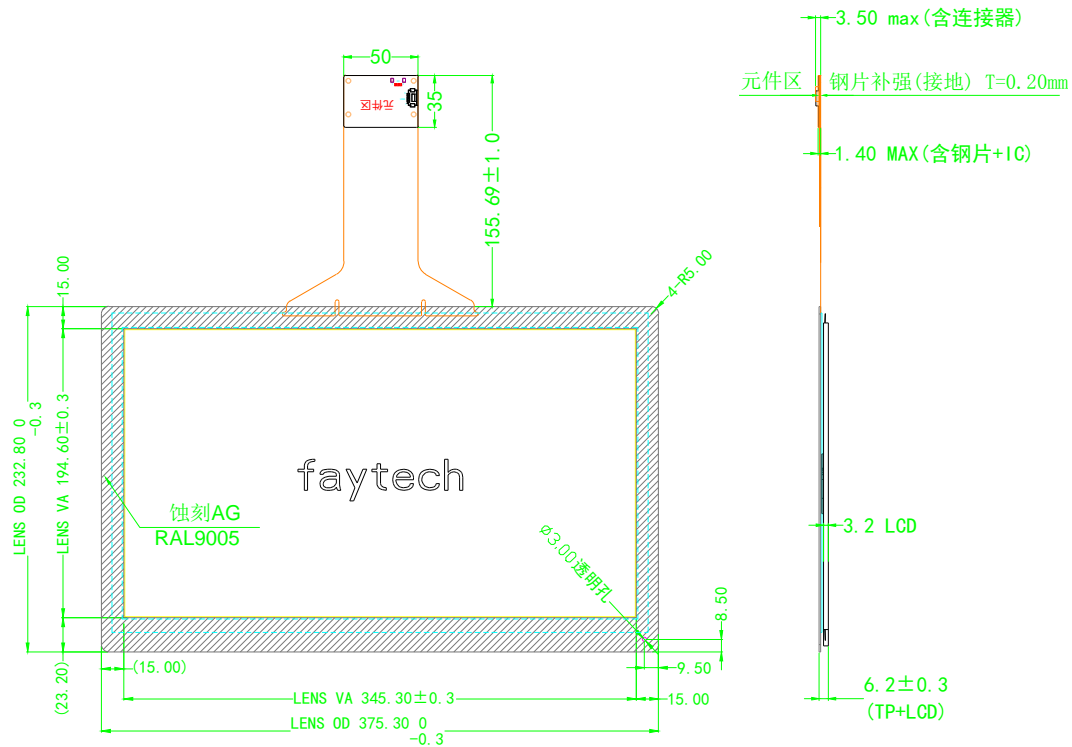


No.	Rev.	Revision Record	Date
△	A0	首次发行	2019-08-01

TOP VIEW

SIDE VIEW

BACK VIEW



## 技术参数:

- 1、贴合方向如上图所示;
- 2、胶层厚度 $0.50 \pm 0.20\text{mm}$ ;
- 3、贴合方式: 贴合;
- 4、贴合位置: 以视窗居中;
- 5、未注明公差为 $\pm 0.30\text{mm}$ ;

贴合图

**faytech** 深圳市飞帆泰科技有限公司  
SHENZHEN FEIFANTAI TECHNOLOGY CO., LTD

Sheet	1 of 1	NAV NO.	3030502600
UNIT	mm	Model NO.	P156PFHM-N42-0B01
REV.	A0	Part NO.	15.6寸
Scale	FIT	Designed	Bella
		Checked	Kelvin
		Approved	
		Date	2019-08-01
		Date	2019-08-01
		Date	