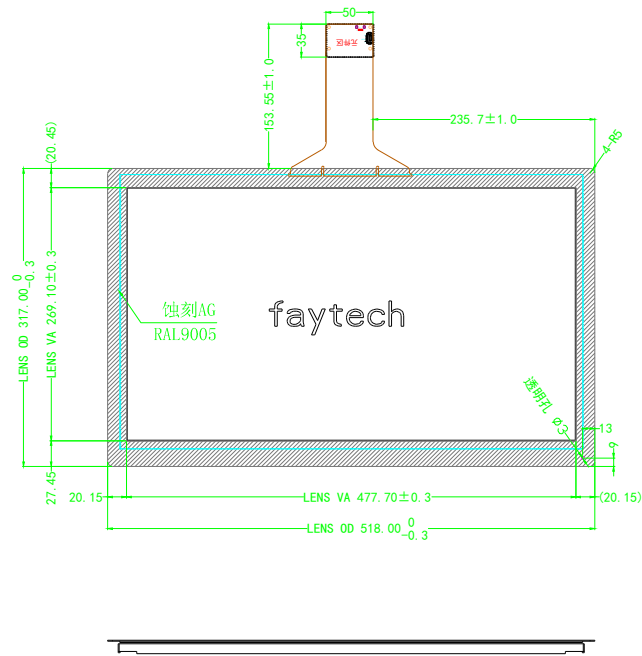


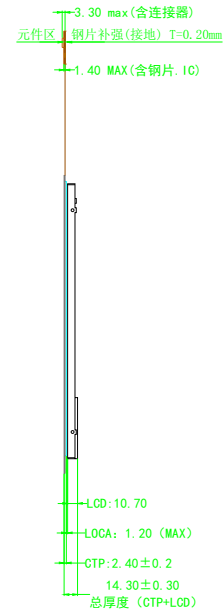
屏 21.5寸 光贴合套件 CAP:C0098-A IPS: HR215WU1-120  
21.5寸 电容触摸屏 盖板1.1mm C0098-A S0041-B COF EETI

No.	Rev.	Revision Record	Date
△	A0	首次发行	2019-06-21
△	A1	FPC长度缩短70mm	2019-11-13

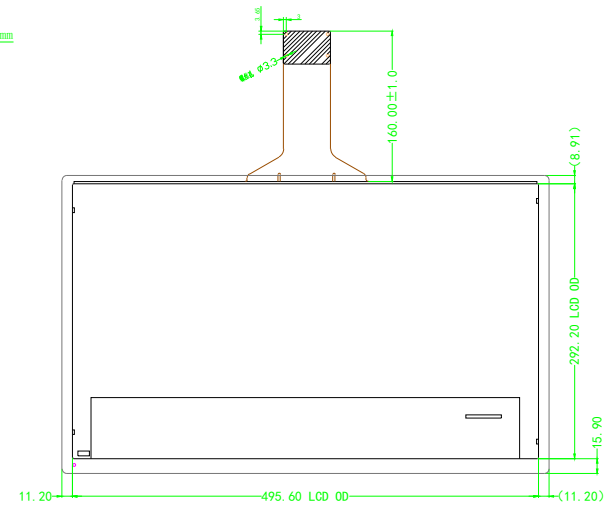
TOP VIEW



SIDE VIEW



BACK VIEW



## 技术参数:

- 1、贴合方向如上图所示;
- 2、胶层厚度MAX 1.2mm;
- 3、贴合方式: 贴合或注胶;
- 4、贴合位置: 以视窗居中;
- 5、未注明公差为 $\pm 0.3\text{mm}$ ;

## 贴合图

**faytech** 深圳市飞帆泰科技有限公司  
SHENZHEN FEIFANTAI TECHNOLOGY CO., LTD

Sheet	1 of 1	Model NO.	3030501231 P215WU1-120-0B03		
UNIT	mm	Part NO.			
REV.	A1	Designed	Kelvin	Date	2019-11-13
Scale	FIT	Checked	Kelvin	Date	2019-11-13
		Approved		Date	