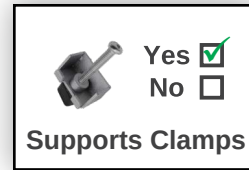


# 7" Open Frame kapazitiver Touch-Monitor

FT07TMCAPOFHBOB



- 1.1mm Schutzglas mit 7H Oberflächenhärte
- Optisch gebondetes Display
- Entspiegelte Displayoberfläche (chemisch geätzt)
- LED-Backlight-Panels mit 100k Stunden Lebenszeit (v3)
- Kapazitives 10-Finger-Multitouch Panel
- Helligkeit von über 1000 cd/m<sup>2</sup>
- Integrierte Lautsprecher (2x2w)
- 2 Jahre Garantie (24/7-Nutzung)



faytech's kapazitive Open Frame Touch-Monitore sind die richtige Wahl für sowohl industrielle als auch kommerzielle Einsatzbereiche. Das kapazitive 10-Finger Multitouch Panel ermöglicht eine einfache Handhabung für ein großes Spektrum an Anwendungen. Jedes Modell der Open Frame Serie ist mit einem qualitativ sehr hochwertigem HD LCD-Panel mit energiesparender LED Technologie ausgestattet. Damit sind die Monitore auf Zuverlässigkeit ausgelegt. Die Standard Anschlüsse sind: HDMI, DP, VGA, USB, Seriell und DC-In.

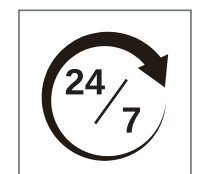
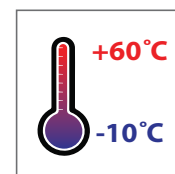
All unsere Open Frame Touch Monitore sind mit einem optisch gebondetes Touch Panel ausgestattet. Dies sorgt für eine höhere Blickwinkelstabilität, weniger Reflektionen, eine höhere wahrgenommene Helligkeit und einen erhöhten physischen Stabilitätsgrad. Außerdem ist der Touch Monitor dank der Bonding Technologie vor Kondensat- und Staubbildung hinter dem Displayglas geschützt. Aufgrund dieser Tatsachen ist er für jedwedem Arbeitsumfeld geeignet.

Da kein Rückgehäuse verbaut wird, ist unsere Open Frame Serie besonders geeignet für Anwendungen, bei denen ein geringes Gewicht, eine individuelle Anpassung oder die einfache Montage in verschiedene Geräte und Systeme gewünscht ist.

Unsere Open Frame Touch Monitore sind die perfekte, interaktive Lösung für Digital Signage, Wegbeschreibungen, Klassenzimmer, Einkaufszentren, Supermärkte, Hotels, Restaurants, Sportarenen, Modeschauen, industrielle Automatisierung und viele weitere Anwendungsbereiche.



Legende / Anmerkungen	
Gültig für Version 2	(v2)
Gültig für Version 3	(v3)
Gültig für alle Versionen	Keine



<b>Artikelname</b>				<b>7" Open Frame kapazitiver Touch-Monitor</b>			
<b>Artikel-Nr. / EAN-Nummer</b>				<b>FT07TMCAPOFHBOB / 6920734007158</b>			
Globaler Artikel-Code	Europäischer Artikel-Code	Erscheinungsdatum	Version*	Globaler Artikel-Code	Europäischer Artikel-Code	Erscheinungsdatum	Version*
3030502712	1010501723	01/04/2020	v2				
3030510467	1010502417	02/05/2022	v3				

<b>IP-Schutzklasse</b>	
IP65 Front / IP40 Back	

<b>LCD-Panel</b>	
Bildschirmdiagonale (Inch/cm)	7/17.78
Aktiver Bereich Display (cm)	15.42×8.59
Seitenverhältnis	16:9
Physikalische Auflösung	1024×600
Maximale Auflösung	1920×1200
Angezeigte Farben	262K
Helligkeit (cd/m <sup>2</sup> )	1000
Kontrast	800:1
Typische Reaktionszeit Tr/ Tf (ms)	10/12
Betrachtungswinkel horizontal/vertikal (°)	150/145
Hintergrundbeleuchtung / Lebenszeit Hintergrundbeleuchtung (Stunden)	LED / 100,000 (v3)

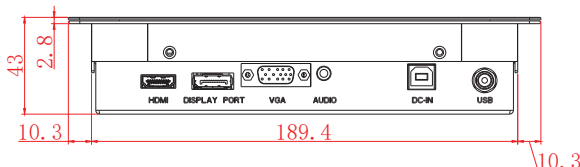
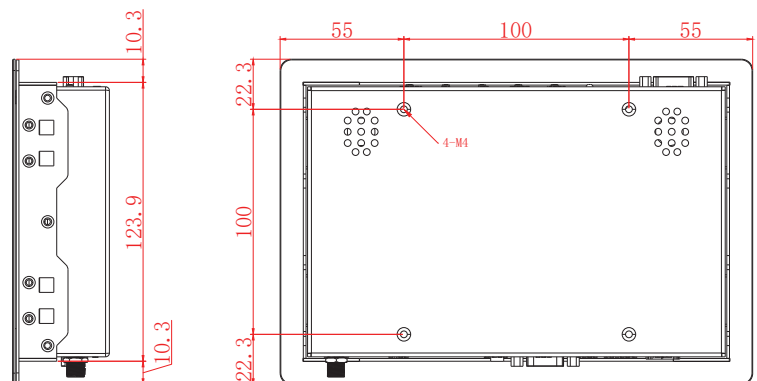
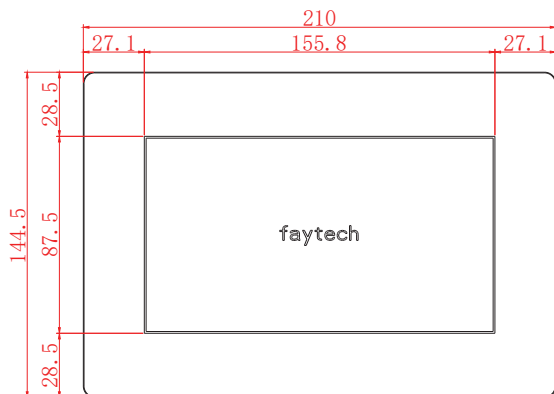
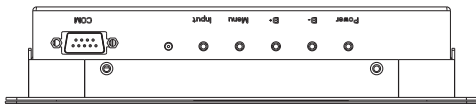
<b>Externe Anschlüsse</b>	
Video	1x HDMI 1.3 (inkl. HDCP)
	1x DP (v3)
	1x VGA
	1x DVI-D (v2)
Audio	1x PC-Audio
Touch-Anschluss	1x USB
Anschluss	1x Seriell
	1x 12V DC-In (verschraubbar)

<b>Touch Panel</b>	
Touch Technologie	Projected kapazitiv 10-Punkte Multi-Touch
Touch Panel-Treiber	Windows; Linux; Mac; Android
Lebenszeit Touch-Panel	Unlimitiert
Oberflächenhärte	7H
Oberflächenbehandlung	Entspiegelt (chemisch geätzt)
Glashärtung	Chemisch gehärtet

<b>Operation / Mechanical</b>	
Betriebstemperatur (°C)	-10 ~ +60
Luftfeuchtigkeitsbereich (RH)	10% - 90%
Netto-Gewicht (kg)	0.50
Brutto-Gewicht (kg)	1.10 (inkl. Kartonage)
Gehäusematerial	Aluminium
Gehäuse (mm) L × B × H	210.0 × 144.5 × 43.0
Ausschnitt für Montageklammern (mm) L × H	195.0 × 133.0
Max. Wandstärke für Montageklammern (mm)	5.0
Anzahl der benötigten Klammern	4
(optional) Benötigte Bandlänge (mm)	830.0 (2× 220.0 + 2× 195.0)
(optional) Benötigte Leimmenge (ml)	4.15
Befestigung (Rückseite)	VESA 100

<b>Stromverbrauch</b>	
Energieversorgung	100-240V ACDC active switching; 12V DC-Out
Betriebsspannung (V)	12
Stromverbrauch (W)	10
Stand-By Stromverbrauch (W)	<1

<b>Im Lieferumfang</b>	
Netzteil (siehe Stromverbrauch)	
Kurzanleitung	
HDMI Kabel	
USB Kabel	



Tolerance: ±0.5mm

## Hinweise Aktualisierung:

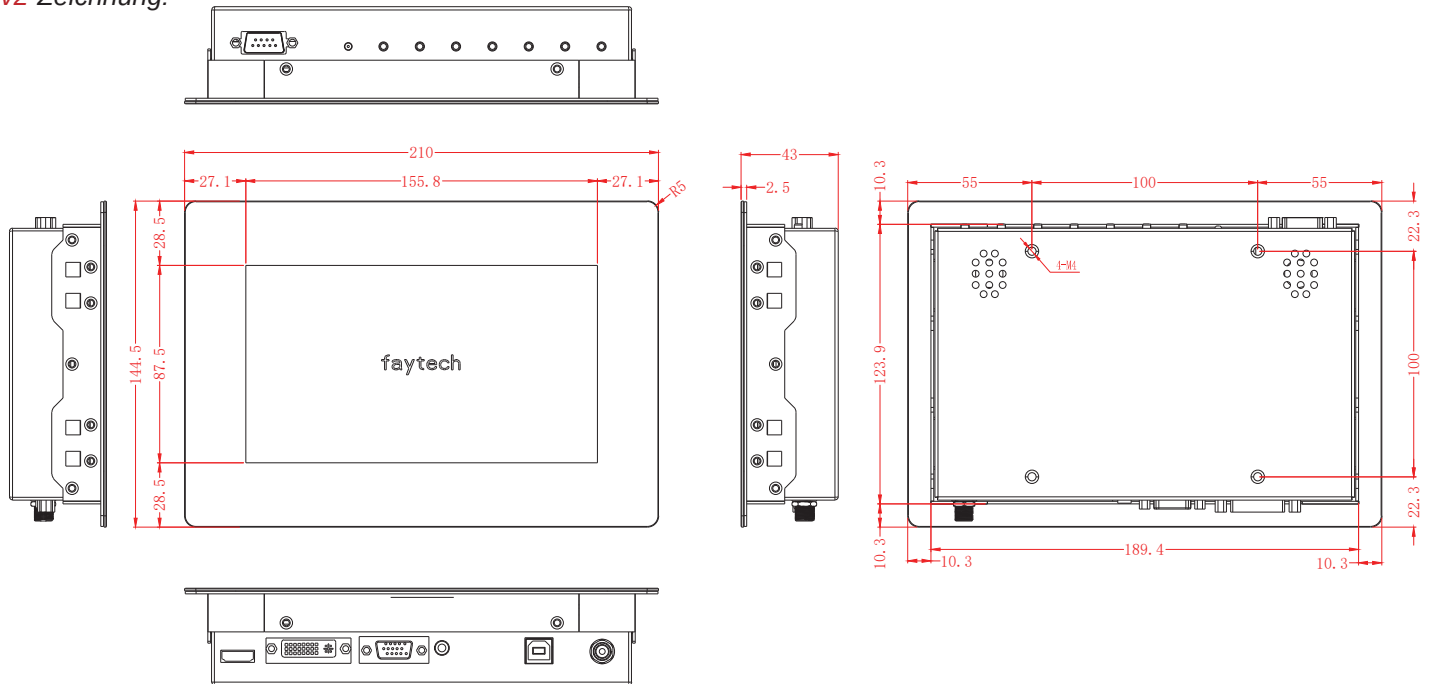
\* Nur die neueste Version kann bestellt werden, frühere Versionen dienen nur als historische Referenz.

### Version:

### Änderungen:

- v3** - Umstellung des DVI-D-Anschlusses auf einen DP-Anschluss  
Aktualisierung der Hintergrundbeleuchtung von 20.000 Stunden auf 100.000 Stunden LED  
(v3-Zeichnung auf der vorherigen Seite)
- v2** - Erste Version

### v2-Zeichnung:



## Corporate Headquarters

### faytech AG

Bischhäuser Aue 10  
37213 Witzenhausen  
Germany

[support@faytech.de](mailto:support@faytech.de)  
[contact@faytech.de](mailto:contact@faytech.de)  
[www.faytech.de](http://www.faytech.de)

Deutschland: +49 5542 30374 0

China: +86 755 89580612

USA: +1 646 843 0877

Indien: +91 11 49707436

Japan: +81 366 722 920

Korea: +82 10 3479 1815