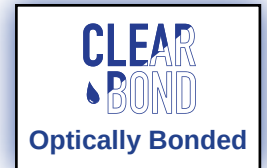


# 10.1" kapazitiver Touch-Monitor

FT101TMCAPOB



- Entspiegelte Displayoberfläche (chemisch geätzt)
- Kapazitives 10-Finger-Multitouch Panel
- 1.1mm Schutzglas mit 7H Oberflächenhärte
- Optisch gebondetes Display
- Patentierte IP65 Front mit Silikon-Schutz
- Integrierte Lautsprecher (2x2w)
- 2 Jahre Garantie (24/7-Nutzung)



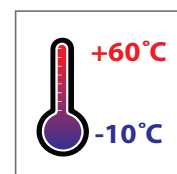
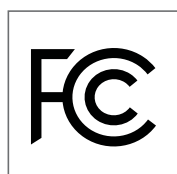
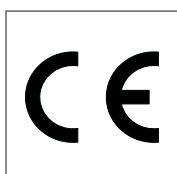
Die kapazitiven Touch Monitore von faytech sehen dank der edge to edge Glasfront nicht nur sehr edel aus, sondern sind auch noch IP65 geschützt. Außerdem verfügt die gesamte Produktlinie über kapazitive 10-Finger-Multitouchpanels, eine Glasfront mit einer Mosh von 7, entspiegelte Displayoberflächen (chemisch geätzt) und eine Vielzahl von Anschlüssen. Die Monitore zwischen 13,3" und 27" werden mit einem eigenen Standfuß und VESA 75 / 100 Bohrungen auf der Rückseite geliefert, um eine einfache Montage zu ermöglichen.

Der Monitor ist mit einem optisch gebondetes Touch Panel ausgestattet. Dies sorgt für eine höhere Blickwinkelstabilität, weniger Reflektionen, eine höhere wahrgenommene Helligkeit und einen erhöhten physischen Stabilitätsgrad. Außerdem ist der Touch Monitor dank der Bonding Technologie vor Kondensat- und Staubbildung hinter dem Displayglas geschützt.

Diese Geräte sind die perfekte Wahl für eine Vielzahl von Anwendungen wie zum Beispiel für: POS-Systeme, Bedienpanels in verschiedenen Bereichen der Industrie sowie in Kiosksystemen, Büro-/Hausautomatisierung, Digital Signage und in anderen Bereichen wie Einkaufszentren, Klassenzimmern, Hotels und vielen mehr.



Legende / Anmerkungen	
Gültig für Version 1	(v1)
Gültig für Version 2	(v2)
Gültig für Version 3	(v3)
Gültig für alle Versionen	Keine



<b>Artikelname</b>				<b>10.1" kapazitiver Touch-Monitor</b>			
<b>Artikel-Nr. / EAN-Nummer</b>				<b>FT101TMCAPOB / 6920734010141</b>			
Globaler Artikel-Code	Europäischer Artikel-Code	Erscheinungsdatum	Version*	Globaler Artikel-Code	Europäischer Artikel-Code	Erscheinungsdatum	Version*
3030502602	1010501654	01/11/2019	v1				
3030504405	1010501876	11/08/2020	v2				
3030509593	1010502307	01/12/2021	v3				

<b>IP-Schutzklasse</b>	
IP65 Front / IP40 Back	

<b>LCD-Panel</b>	
Bildschirmdiagonale (Inch/cm)	10.1/25.65
Aktiver Bereich Display (cm)	21.70×13.60
Seitenverhältnis	16:10
Physikalische Auflösung	1280×800
Maximale Auflösung	1920×1200
Angezeigte Farben	16.7M
Helligkeit (cd/m <sup>2</sup> )	350
Kontrast	800:1
Typische Reaktionszeit Tr/ Tf (ms)	10/15
Betrachtungswinkel horizontal/vertikal (°)	170/170
Hintergrundbeleuchtung / Lebenszeit Hintergrundbeleuchtung (Stunden)	LED / 20,000

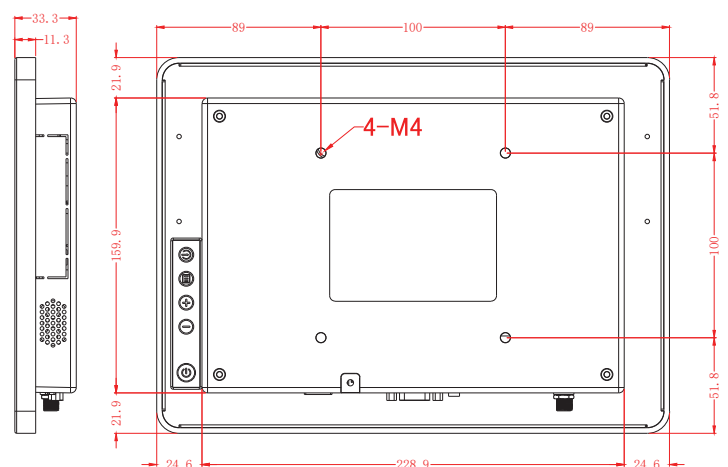
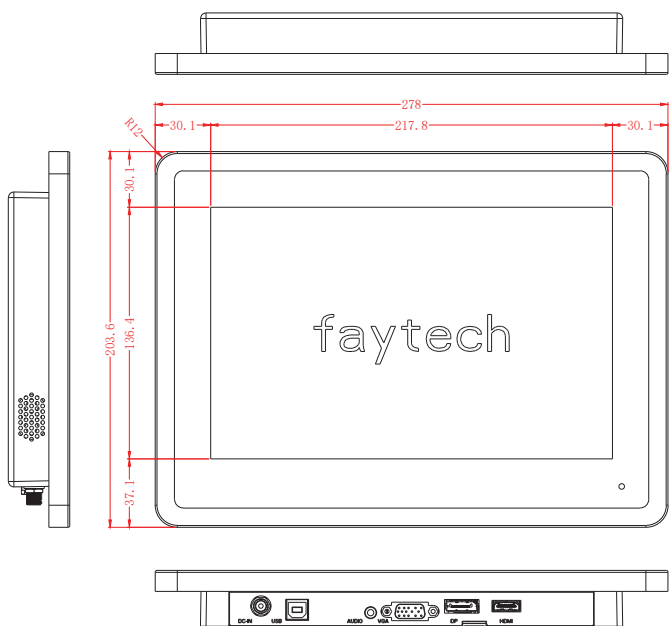
<b>Externe Anschlüsse</b>	
Video	1x HDMI 1.3 (inkl. HDCP)
	1x DP (v3)
	1x VGA
	1x DVI-D (v1) (v2)
Audio	1x PC-Audio
Touch-Anschluss	1x USB
Anschluss	1x 12V DC-In (verschraubbar)

<b>Touch Panel</b>	
Touch Technologie	Projected kapazitiv 10-Punkte Multi-Touch
Touch Panel-Treiber	Windows; Linux; Mac; Android
Lebenszeit Touch-Panel	Unlimitiert
Oberflächenhärte	7H
Oberflächenbehandlung	Entspiegelt (chemisch geätzt)
Glashärtung	Chemisch gehärtet

<b>Operation / Mechanical</b>	
Betriebstemperatur (°C)	-10 ~ +60
Luftfeuchtigkeitsbereich (RH)	10% - 90%
Netto-Gewicht (kg)	0.90
Brutto-Gewicht (kg)	2.20 (inkl. Kartontage)
Gehäusematerial	Silikonrand, ABS-Kunststoff Rückgehäuse
Gehäuse (mm) L × B × H	278.0 × 203.6 × 33.3
Ausschnitt für Montageklammern (mm) L × H	264.0 × 179.0 (v2) (v3)
Max. Wandstärke für Montageklammern (mm)	5.0 (v2) (v3)
Anzahl der benötigten Klammern	2 (v2) (v3)
Befestigung (Rückseite)	VESA 100

<b>Stromverbrauch</b>	
Betriebsanzeige	Grüne LED
Energieversorgung	100-240V ACDC active switching; 12V DC-Out
Betriebsspannung (V)	12
Stromverbrauch (W)	10
Stand-By Stromverbrauch (W)	<1

<b>Im Lieferumfang</b>	
Netzteil (siehe Stromverbrauch)	
Kurzanleitung	
Standard-VGA-, USB-(für)Touch-, Audio-Kabel	



Tolerance: ± 1mm

## Hinweise Aktualisierung:

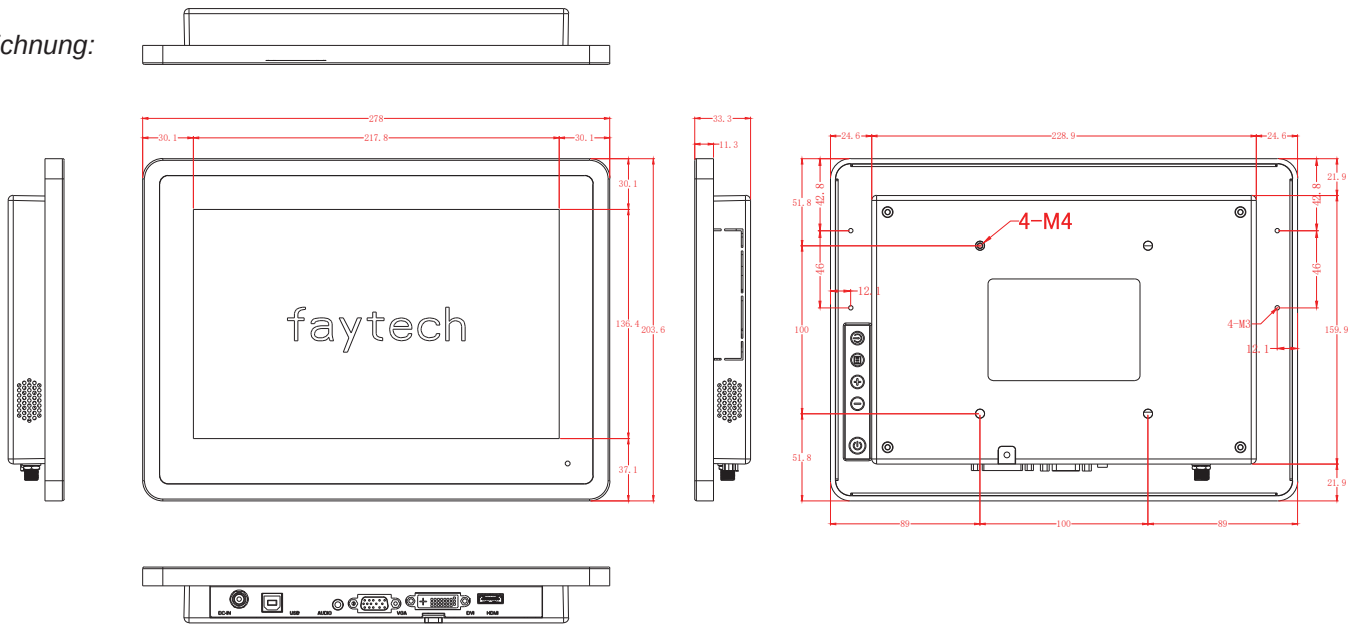
\* Nur die neueste Version kann bestellt werden, frühere Versionen dienen nur als historische Referenz.

### Version:

### Änderungen:

- v3** - Umstellung des DVI-D-Anschlusses auf einen DP-Anschluss  
(v3-Zeichnung auf der vorherigen Seite)
- v2** - Schraublöcher für die Montage von Klemmhalterungen wurden hinzugefügt

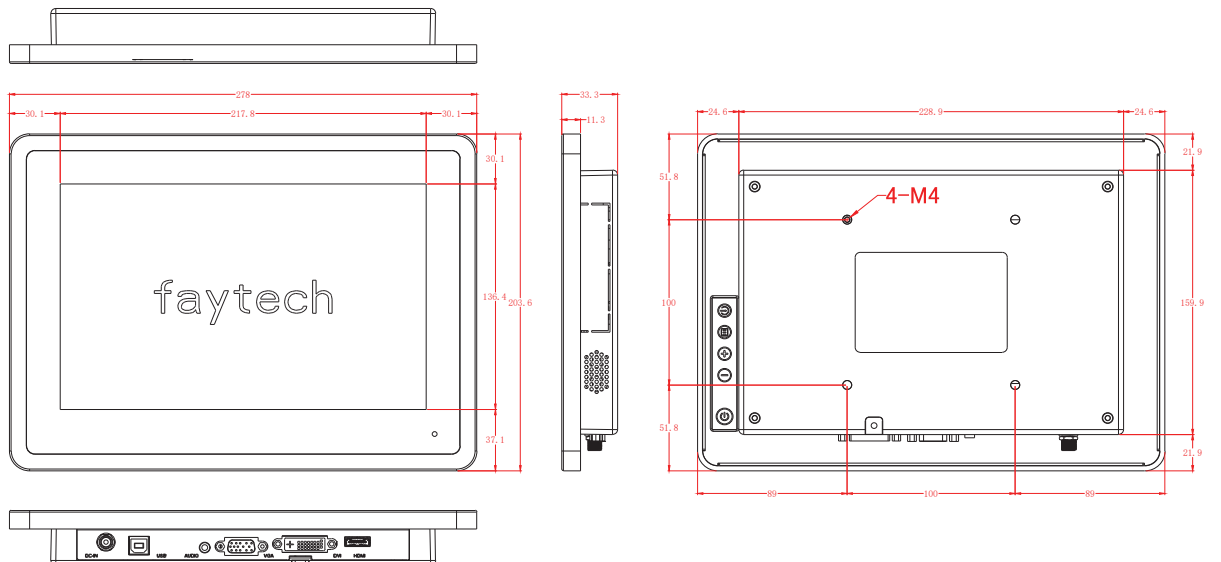
v2 Zeichnung:



v1

- Erste Version

v1 Zeichnung:



## Corporate Headquarters

**faytech AG**  
Bischhäuser Aue 10  
37213 Witzenhausen  
Germany

[support@faytech.de](mailto:support@faytech.de)  
[contact@faytech.de](mailto:contact@faytech.de)  
[www.faytech.de](http://www.faytech.de)

**Deutschland:** +49 5542 30374 0  
**China:** +86 755 89580612  
**USA:** +1 646 843 0877  
**Indien:** +91 11 49707436  
**Japan:** +81 366 722 920  
**Korea:** +82 10 3479 1815