

13.3" kapazitiver Touch-Monitor

FT133TMCAPOB



- Entspiegelte Displayoberfläche (chemisch geätzt)
- Kapazitives 10-Finger-Multitouch Panel
- 1.1mm Schutzglas mit 7H Oberflächenhärte
- Optisch gebondetes Display
- Patentierte IP65 Front mit Silikon-Schutz
- Integrierte Lautsprecher (2x2w)
- 2 Jahre Garantie (24/7-Nutzung)



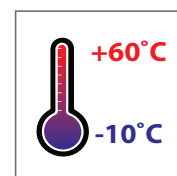
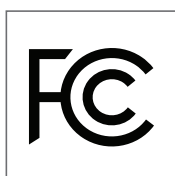
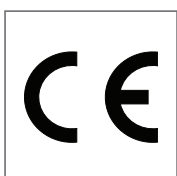
Die kapazitiven Touch Monitore von faytech sehen dank der edge to edge Glasfront nicht nur sehr edel aus, sondern sind auch noch IP65 geschützt. Außerdem verfügt die gesamte Produktlinie über kapazitive 10-Finger-Multitouchpanels, eine Glasfront mit einer Mosh von 7, entspiegelte Displayoberflächen (chemisch geätzt) und eine Vielzahl von Anschlüssen. Die Monitore zwischen 13,3" und 27" werden mit einem eigenen Standfuß und VESA 75 / 100 Bohrungen auf der Rückseite geliefert, um eine einfache Montage zu ermöglichen.

Der Monitor ist mit einem optisch gebondetes Touch Panel ausgestattet. Dies sorgt für eine höhere Blickwinkelstabilität, weniger Reflektionen, eine höhere wahrgenommene Helligkeit und einen erhöhten physischen Stabilitätsgrad. Außerdem ist der Touch Monitor dank der Bonding Technologie vor Kondensat- und Staubbildung hinter dem Displayglas geschützt.

Diese Geräte sind die perfekte Wahl für eine Vielzahl von Anwendungen wie zum Beispiel für: POS-Systeme, Bedienpanels in verschiedenen Bereichen der Industrie sowie in Kiosksystemen, Büro-/Hausautomatisierung, Digital Signage und in anderen Bereichen wie Einkaufszentren, Klassenzimmern, Hotels und vielen mehr.



Legende / Anmerkungen	
Gültig für Version 1	(v1)
Gültig für Version 2	(v2)
Gültig für Version 3	(v3)
Gültig für alle Versionen	Keine



Artikelname				13.3" kapazitiver Touch-Monitor			
Artikel-Nr. / EAN-Nummer				FT133TMCAPOB / 6920734016105			
Globaler Artikel-Code	Europäischer Artikel-Code	Erscheinungsdatum	Version*	Globaler Artikel-Code	Europäischer Artikel-Code	Erscheinungsdatum	Version*
3030502603	1010501655	01/11/2019	v1				
3030504406	1010501880	11/08/2020	v2				
3030508694	1010502309	01/12/2021	v3				

IP-Schutzklasse	
IP65 Front / IP40 Back	

LCD-Panel	
Bildschirmdiagonale (Inch/cm)	13.3/33.78
Aktiver Bereich Display (cm)	29.37×16.52
Seitenverhältnis	16:9
Physikalische Auflösung	1920×1080
Maximale Auflösung	1920×1080
Angezeigte Farben	16.7M
Helligkeit (cd/m ²)	350
Kontrast	700:1
Typische Reaktionszeit Tr/ Tf (ms)	14/11
Betrachtungswinkel horizontal/vertikal (°)	178/178
Hintergrundbeleuchtung / Lebenszeit Hintergrundbeleuchtung (Stunden)	LED / 15,000

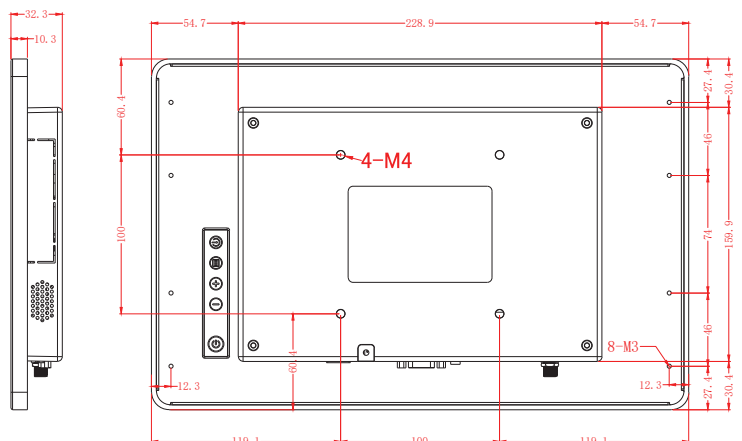
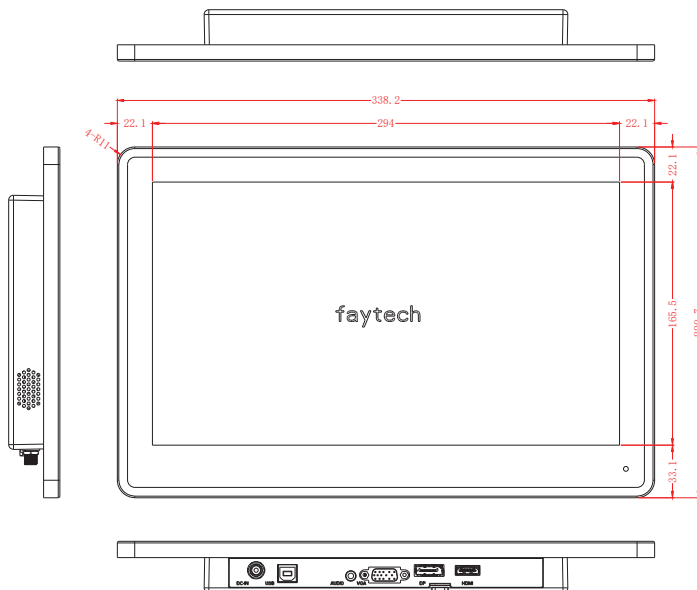
Externe Anschlüsse	
Video	1x HDMI 1.3 (inkl. HDCP)
	1x DP (v3)
	1x VGA
	1x DVI-D (v1) (v2)
Audio	1x PC-Audio
Touch-Anschluss	1x USB
Anschluss	1x 12V DC-In (verschraubbar)

Touch Panel	
Touch Technologie	Projected kapazitiv 10-Punkte Multi-Touch
Touch Panel-Treiber	Windows; Linux; Mac; Android
Lebenszeit Touch-Panel	Unlimitiert
Oberflächenhärte	7H
Oberflächenbehandlung	Entspiegelt (chemisch geätzt)
Glashärtung	Chemisch gehärtet

Operation / Mechanical	
Betriebstemperatur (°C)	-10 ~ +60
Luftfeuchtigkeitsbereich (RH)	10% - 90%
Netto-Gewicht (kg)	1.50
Brutto-Gewicht (kg)	3.50 (inkl. Kartonage)
Gehäusematerial	Silikonrand, ABS-Kunststoff Rückgehäuse
Gehäuse (mm) L × B × H	338.2 × 220.7 × 32.3
Ausschnitt für Montageklammern (mm) L × H	322.0 × 188.0 (v2) (v3)
Max. Wandstärke für Montageklammern (mm)	5.0 (v2) (v3)
Anzahl der benötigten Klammern	4 (v2) (v3)
Befestigung (Rückseite)	VESA 100

Stromverbrauch	
Betriebsanzeige	Grüne LED
Energieversorgung	100-240V ACDC active switching; 12V DC-Out
Betriebsspannung (V)	12
Stromverbrauch (W)	12
Stand-By Stromverbrauch (W)	<1

Im Lieferumfang	
Netzteil (siehe Stromverbrauch)	
Kurzanleitung	
Standard-VGA-, USB-(für)Touch-, Audio-Kabel	
Standard Standfuß	



Tolerance: ± 1mm

Hinweise Aktualisierung:

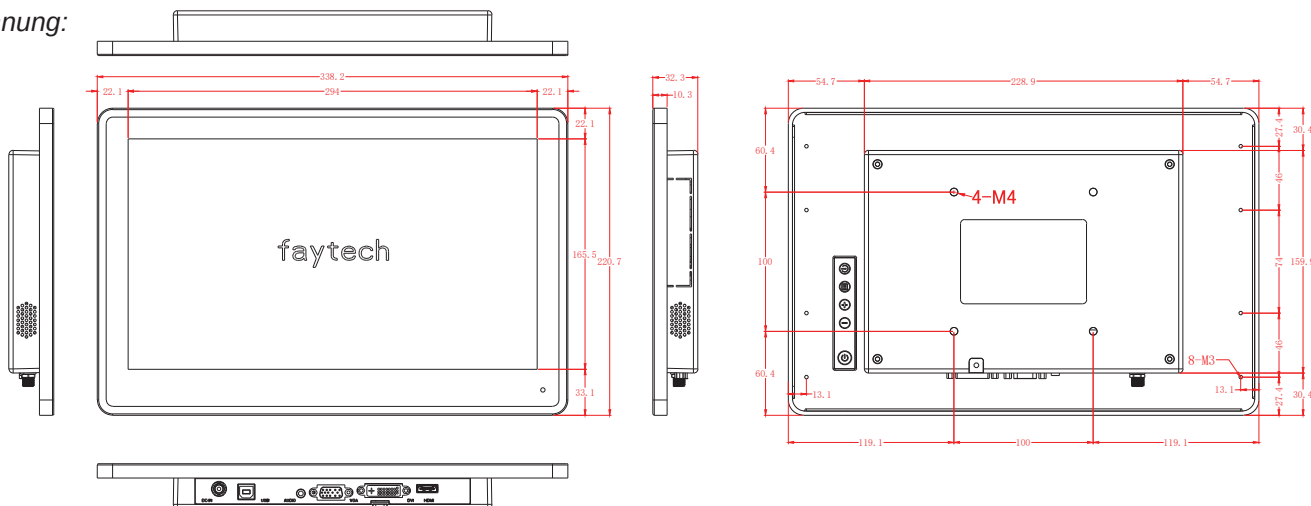
* Nur die neueste Version kann bestellt werden, frühere Versionen dienen nur als historische Referenz.

Version:

Änderungen:

- v3** - Umstellung des DVI-D-Anschlusses auf einen DP-Anschluss (*v3-Zeichnung auf der vorherigen Seite*)
- v2** - Schraublöcher für die Montage von Klemmhalterungen wurden hinzugefügt

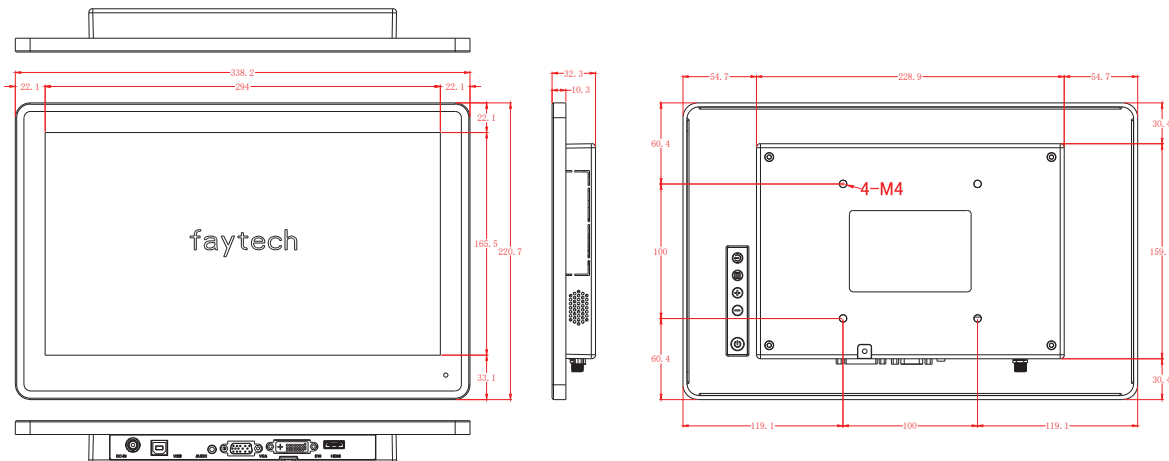
v2 Zeichnung:



v1

- Erste Version

v1 Zeichnung:



Corporate Headquarters

faytech AG

Bischhäuser Aue 10
37213 Witzenhausen
Germany

support@faytech.de
contact@faytech.de
www.faytech.de

Deutschland: +49 5542 30374 0

China: +86 755 89580612

USA: +1 646 843 0877

Indien: +91 11 49707436

Japan: +81 366 722 920

Korea: +82 10 3479 1815