

7"电容触摸显示器

FT07TMCAPOB



- 防眩光表面处理(化学蚀刻)
- 10指多点电容式触摸屏
- 1.1mm盖板玻璃, 表面硬度7H ^(v2) ^(v3)
- 前壳IP65 硅胶密封
- 全贴合
- 2x2W扬声器, 音频功率放大器
- 2年质保 (保证全天候24小时设备正常运行)

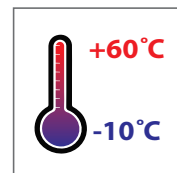
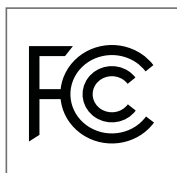
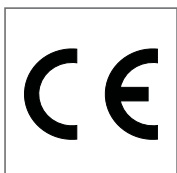


飞帆泰的电容式触摸显示器外观现代时尚, 前面板无缝贴合防水防尘。 本设备具有电容式10指多点触摸, 玻璃前端达到mosh7, 玻璃表面经过防眩光处理(化学蚀刻)并配有多种连接器。所有的显示器背面都有VESA 75或VESA 100安装孔, 而13.3英寸至27英寸的显示器则自带桌面支架。

采用全贴合技术, 提高了稳定性, 减少了反射, 增加了观察角度, 提高了感知亮度。 防止灰尘颗粒进入,让图像显示达到最佳状态。

应用广泛, 完美应用各领域, 包括POS系统、工业领域的控制面板、kiosk系统、办公/住宅自动化、数字标牌以及购物中心、教室、酒店等领域。

说明/注释	
适用于版本1	^(v1)
适用于版本2	^(v2)
适用于版本3	^(v3)
适用于所有版本	不适用



产品名称				7寸电容触摸显示器			
代码 / EAN码				FT07TMCAP0B / 6920734007103			
全球产品号	欧洲产品号	发布日期	版本*	全球产品号	欧洲产品号	发布日期	版本*
2020500582	1010500169	14/05/2019	v1				
3030505182	1010501970	01/07/2020	v2				
3030509590	1010502304	01/12/2021	v3				

IP 等级	
正面IP65, 背面IP40	

LCD液晶显示屏	
屏幕对角线 (英寸/厘米)	7/17.78
显示区尺寸 (厘米)	15.42×8.59
长宽比	16:9
物理分辨率	1024×600
最大可显示分辨率	1920×1080
显示色彩数	262K
亮度 (cd/m ²)	500
对比度	700:1
典型响应时间 Tr/Tf (毫秒)	10/15
可视角度 水平/垂直 (°)	150/145
背光/背光寿命 (小时)	LED / 20,000

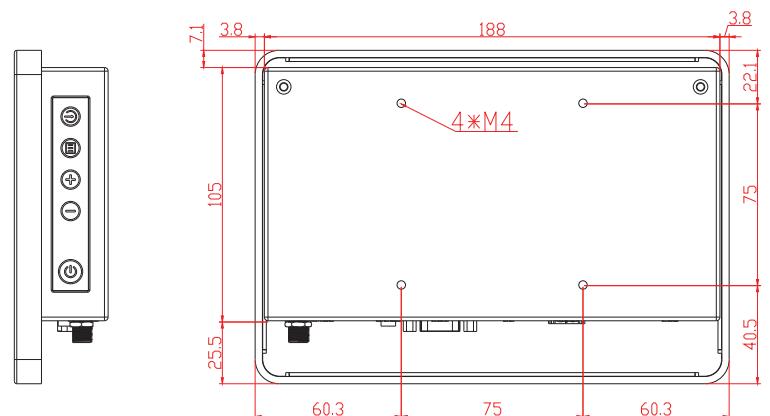
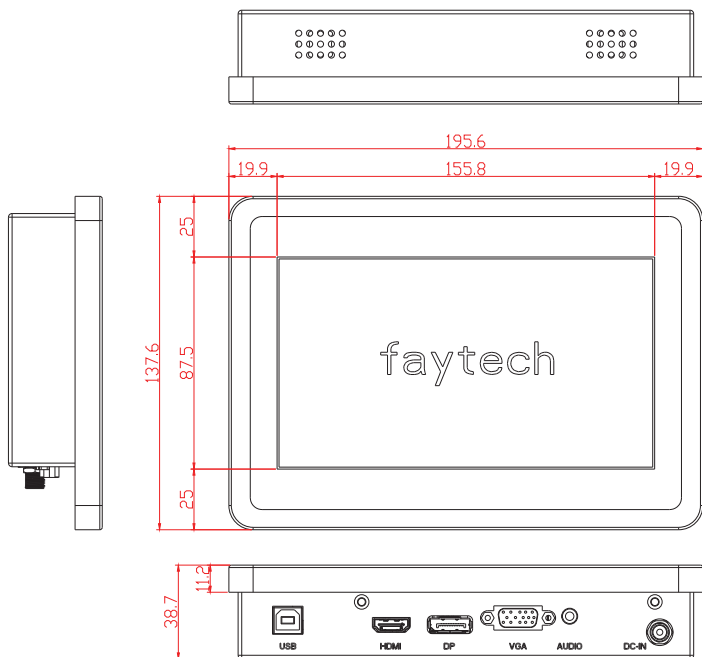
外部接口	
视频	1x HDMI 1.3 (含HDCP)
	1x DP (v3)
	1x VGA
	1x DVI-D (v1) (v2)
音频	1x PC-Audio
触摸接口	1x USB
接口	1x 12V DC-In (可拧紧)

触控面板	
触摸技术	投射式10点触摸电容
触摸驱动支持的系统	Windows; Linux; Mac; Android
触摸寿命	无限制
表面硬度	7H
表面表面	防眩光处理 (防化学腐蚀)
玻璃加固处理	化学强化

运行环境/物理属性	
使用温度 (°C)	-10 ~ +60
湿度范围 (RH)	10% - 90%
净重 (kg)	0.95
毛重 (kg)	1.90 (含包装)
外壳材质	前壳橡胶, 后壳铝 (v3)
外壳尺寸 (mm) L × W × H	195.6 × 137.6 × 38.7
固定夹开孔尺寸 (mm) L × H	N/A
固定夹支持最大墙面厚度 (mm)	N/A
需要固定夹数量	N/A
固定方式	VESA 75

电源	
电源指示灯	绿色LED灯
电源供给	100-240V ACDC 自适应; 12V DC-Out
工作电压 (V)	12
功耗 (W)	7
待机功耗 (W)	<1

配件	
电源适配器 (见电源部分)	
安装手册	
连接线 - VGA, USB触摸, 音频线	



Tolerance: ± 1mm

更新说明：

*此方案针对订购的最新版本，历史版本仅供参考。

版本：

变化：

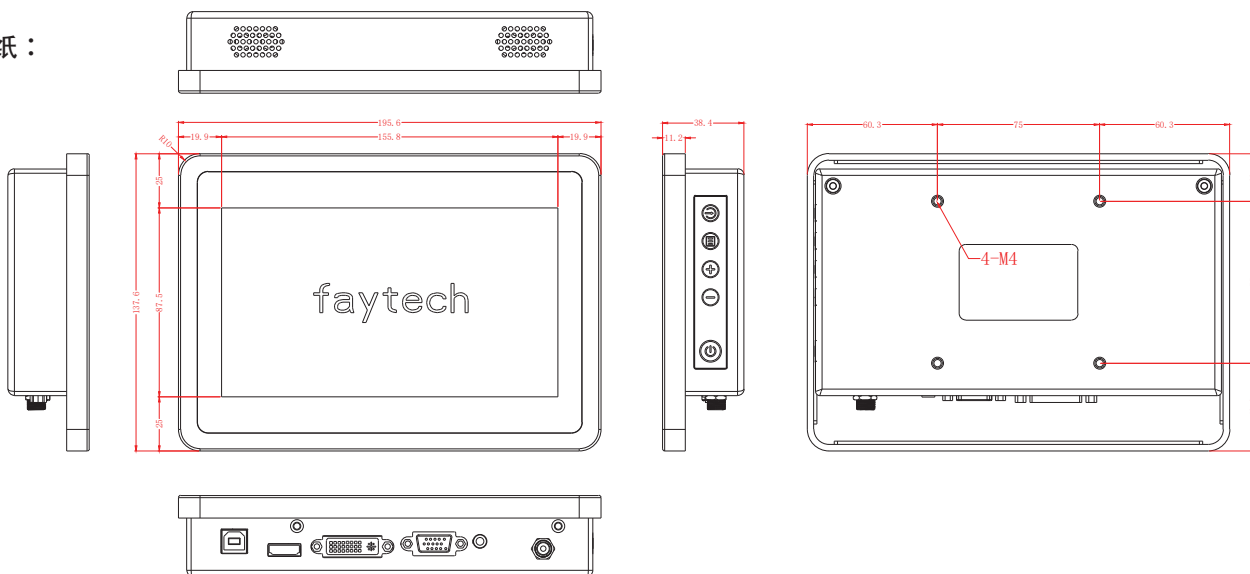
v3

- DVI-D接口换成了DP接口
将塑料ABS背壳改为铝制背壳
尺寸略有变化
(上页为v3版本图纸)

v2

- 盖板玻璃由2mm更新为1.1mm
尺寸略有变化

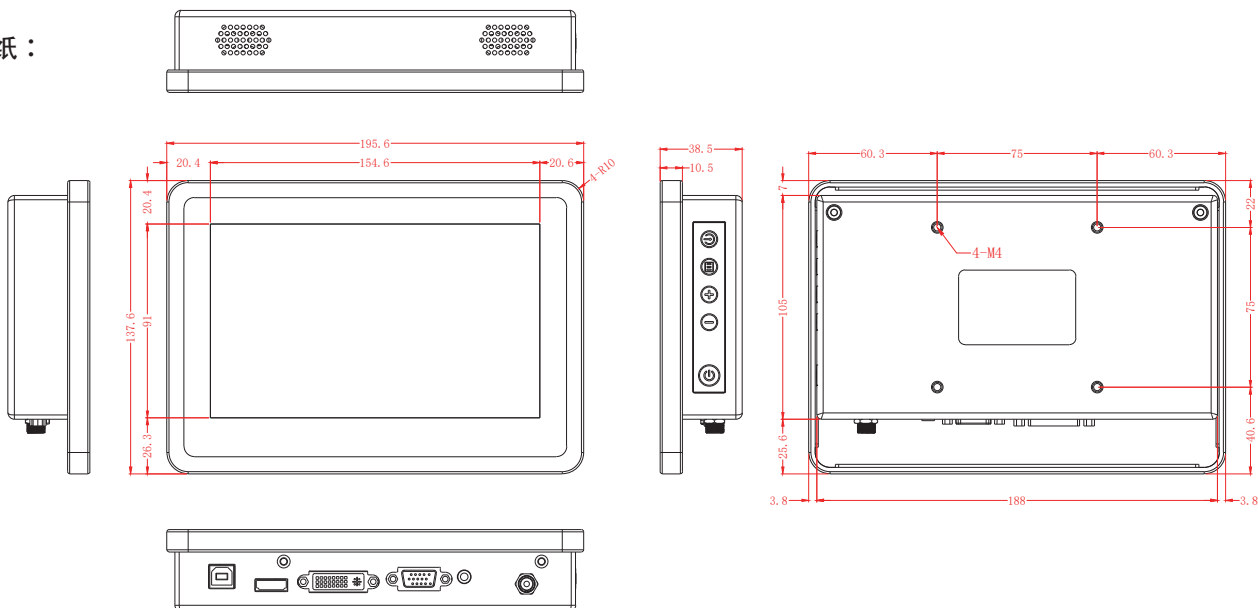
v2图纸：



v1

- 初始版

v1图纸：



Asian Headquarters

faytech Tech. Co., Ltd.

Fl. 2 & 3, Bldg. D, Hongmen Tech. Zone,
Jihua Rd., Shenzhen, China 518129

support@faytech.com

contact@faytech.com

www.faytech.com

中国: +86 755 89580612

德国: +49 5542 30374 0

美国: +1 646 843 0877

印度: +91 11 49707436

日本: +81 366 722 920

韩国: +82 10 3479 1815