

# 13.3" kapazitiver Touch-PC N4200

FT133N4200CAPOB



- Intel® Pentium® N4200 QuadCore CPU
- 4GB RAM Speicher, 128GB Industrie SSD
- Unterstützung von Windows 10 & Linux (32Bit, 64Bit)
- Nicht spiegelnde Oberflächenbehandlung (chemisch geätzt)
- 10-Finger-Multitouch kapazitives Touch Panel
- 1.1mm Schutzglas mit 7H Oberflächenhärte
- Optically bonded Touch Panel mit LCD-Panel
- Patentierte IP65 Front mit Silikon-Schutz
- Integriertes W-LAN-Modul
- 2 Jahre Garantie (24/7-Nutzung)



faytech's kapazitive PC-Serie hebt sich durch die lüfterlose Betriebsweise, das IP65 Front Design, einer hohen Zuverlässigkeit und der edlen Verarbeitung von der Konkurrenz ab.

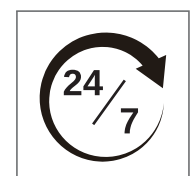
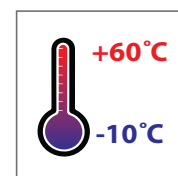
Die Touch-PC Modelle verfügen über ein modernes und elegantes Aussehen. Durch die Edge to Edge Glasoberfläche mit faytech's patentiertem Silikon-Rahmen ist die Front vor Wasser und Schmutz geschützt und erfüllt somit den IP65 Standard. Die Aluminium Gehäuserückseite bietet in Kombination mit den VESA 100 Bohrungen (VESA für 32"+) die Möglichkeit, den PC stabil an verschiedenen Oberflächen zu befestigen.

Das Herzstück der kapazitiven Touch-PC-Serie ist das Apollo Lake Industrie-Mainboard. Angetrieben wird es wahlweise durch den leistungsstarken Intel® Pentium® N4200 QuadCore Prozessor 2,50 GHz Taktfrequenz gesteuert. Diese Version ist mit 4GByte RAM, 128G SSD und Intels® HD-Grafik-Chipsatz ausgestattet und unterstützt Full HD, DirectX 11.1 und OpenGL 4.0.

Diese faytech PCs sind die perfekte Wahl für eine Vielzahl von Anwendungen, wie z.B. Kassensysteme, Bedienfelder im industriellen Bereich, in Kiosksystemen, Büro-/Residenz-automation, Digital Signage und in Bereichen wie Einkaufszentren, Klassenzimmern, Hotels und vielen mehr.



Legende / Anmerkungen	
Gültig für Version 1	(v1)
Gültig für Version 2	(v2)
Gültig für Version 3	(v3)
Gültig für Version 4	(v4)
Gültig für alle Versionen	Keine



<b>Artikelname</b>				<b>13,3" kapazitiver Touch-PC N4200</b>			
<b>Artikel-Nr. / EAN-Nummer</b>				<b>FT133N4200CAPOB / 6920734000135</b>			
Globaler Artikel-Code	Europäischer Artikel-Code	Erscheinungsdatum	Version	Globaler Artikel-Code	Europäischer Artikel-Code	Erscheinungsdatum	Version
3030502606	1010501622	01/03/2019	v1	3030509423	1010502283	01/11/2021	v4
3030504402	1010501982	01/04/2020	v2				
3030506252	1010502102	18/01/2021	v3				

<b>IP-Schutzklasse</b>	
Frontgehäuse IP65 / Rückgehäuse IP40	

<b>LCD-Panel</b>	
Bildschirmdiagonale (Inch/cm)	13.3/33.78
Aktiver Bereich Display (cm)	29.37×16.52
Seitenverhältnis	16:9
Physikalische Auflösung	1920×1080
Maximale darstellbare externe Auflösung - HDMI, DP	1920×1200
Angezeigte Farben	16.7M
Helligkeit (cd/m²)	350
Kontrast	700:1
Typische Reaktionszeit T <sub>r</sub> /T <sub>f</sub> (ms)	14/11
Betrachtungswinkel horizontal/vertikal (°)	178/178
Hintergrundbeleuchtung / Lebenszeit Hintergrundbeleuchtung (Stunden)	LED / min. 15.000

<b>Operation / Mechanical</b>	
Betriebstemperatur (°C)	-10 ~ +60
Luftfeuchtigkeitsbereich (RH)	10% - 90%
Netto-Gewicht (kg)	3.40
Brutto-Gewicht (kg)	5.30 (inkl. Kartontage)
Gehäusematerial	Silikonrand, Aluminium-IPC-Rückgehäuse
Gehäuse (mm) L × W × H	338.2 × 220.7 × 48.3
Ausschnitt für Montageklammern (mm) L × H	322.0 × 196.0 (v2) (v3) (v4)
Max. Wandstärke für Montageklammern (mm)	5.0 (v2) (v3) (v4)
Anzahl der benötigten Klammern	4 (v2) (v3) (v4)
Befestigung (Rückseite)	VESA 100

<b>Interne I/O Anschlüsse (besetzt)</b>	
1x SO-DIMM, max. 8GB, DDR3L 1333/1600/1867 non-ECC, Single channel Speicher	
3x RS232/RS485 COM Anschlüsse, im BIOS umschaltbar	
2x LCD Hintergrundbeleuchtungssteuerung / LCD Spannungsbox	
1x 5V/12V SATA Stromanschluss	1x 12V DC Stromanschluss (2-pin)
1x 4-pin SATA Stromanschluss	1x S/PDIF output pin header
1x 8-bit Digital I/O interface	1x Line-out / Mic-in header
1x Front Panel box header	1x Serial ATA 6Gb/s
1x MIPI CSI Anschluss	1x LVDS box header
	2x USB 3.0 box header

<b>PC System</b>	
CPU	Intel® Pentium® QuadCore N4200
Grafik GPU	Intel® HD Graphics
Audio-Chip	Realtek ALC3251 Audio CODEC (v4)
Arbeitsspeicher	4GB DDR3L non-ECC (max. 8GB)
Festsplatte (austauschbar)	faytech Industrial 128GB SSD
Netzwerk	2x Realtek PCIe GB LAN 8111G (1x optional with POE); W-LAN
Treibersupport	Win10; Linux; 32Bit/64Bit
Betriebssystem vorinstalliert	Linux Ubuntu

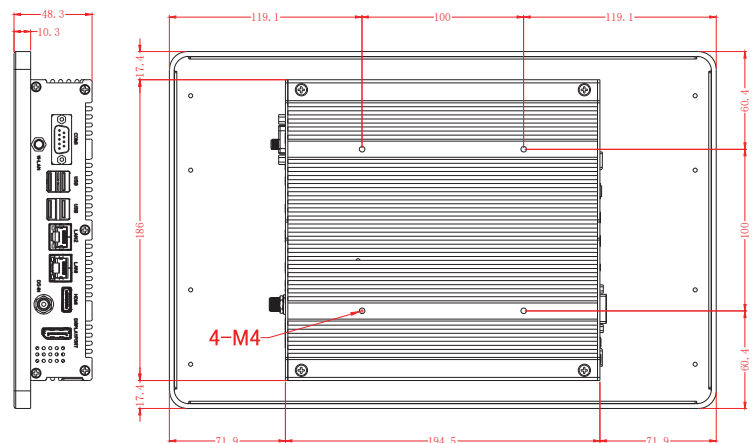
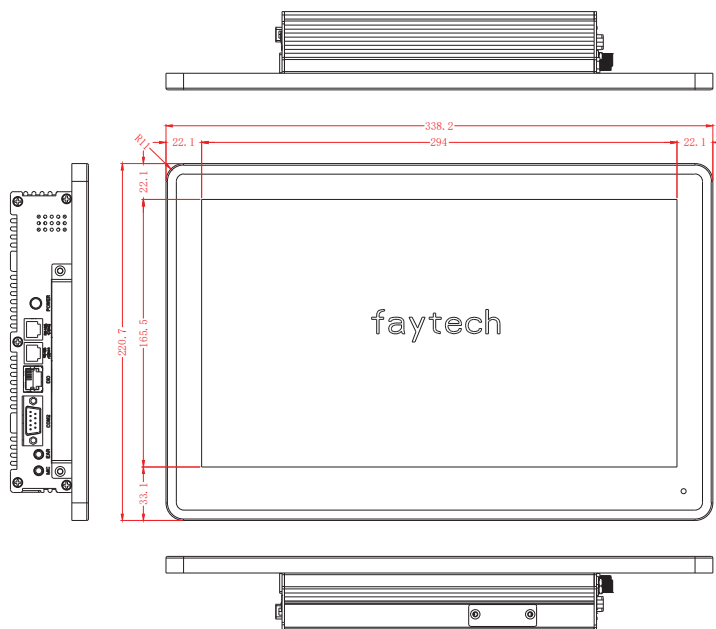
<b>Touch Panel</b>	
Touch Technologie	Projected kapazitiv 10-Punkte Multi-Touch
Touch-Anschluss	USB
Lebenszeit Touch-Panel	Unlimitiert
Oberflächenhärte	7H
Oberflächenbehandlung	Entspiegelt (chemisch geätzt)
Glashärtung	Chemisch gehärtet

<b>Stromverbrauch</b>	
Betriebsanzeige	Grüne LED
Energieversorgung	100-240V ACDC active switching; 12V DC-Out
Betriebsspannung (V)	12
Stromverbrauch (W)	15
Stand-By Stromverbrauch (W)	<1

<b>External Connectors</b>	
1x 12V DC-In (verschraubbar)	
1x W-LAN Antenne Anschluss (RP-SMA male)	
2x USB 2.0	2x USB 3.0
1x HDMI	1x DP
1x MIC-In & EAR-Out	
1x 10-PIN DIO als RJ50 (v3) (v4)	
1x COM – RS 232/422/485 switchable; 5V/12V/RI option (COM1, DSUB9)	
1x COM – RS 232; RX/TX (COM2, DSUB9)	
2x COM – RS 232 & 485; RX/TX & A+/B- (COM3&4, RJ12)	
2x 10/100/1000Mbit RJ45 Anschlüsse	
1x 2.5" Modulsteckplatz, wechselbare SSD integriert	
1x S/PDIF-Out (1x Cinch, 1x Torx-Modul) (v3) (v2)	
1x 8-PIN DIO als RJ45 (v3) (v2)	

<b>Erweiterungs-Steckplätze</b>	
1x mSATA volle Größe (besetzt durch SSD)	
1x M.2 E-Key Slot (besetzt durch Wifi Karte)	
1x SATA Anschluss	
1x Externer PCIe x1 Straddle Anschluss	

<b>Im Lieferumfang</b>	
Netzteil (siehe Stromverbrauch)	
W-LAN Antenne (RP-SMA female)	
Kurzanleitung	
Standard Standfuß	



Tolerance: ± 1mm

Irrtümer und technische Änderungen vorbehalten

## Hinweise Aktualisierung:

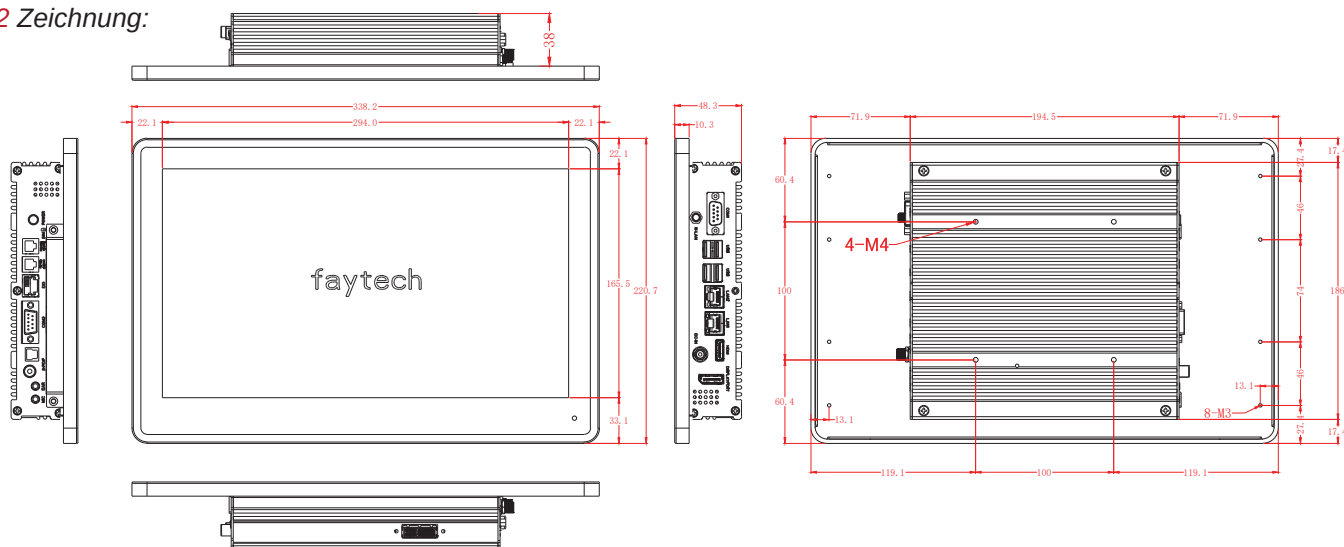
\* Nur die neueste Version kann bestellt werden, frühere Versionen dienen nur als historische Referenz.

### Version:

### Änderungen:

- v4** - Änderung des Audio-Chips von ALC3236 auf ALC3251
- v3** - Aktualisierung der internen Verdrahtung und Komponenten  
S/PDIF-Out (1x Cinch, 1x Torx-Modul) entfernt  
Umschaltung des 8-PIN DIO als RJ45 auf 10-PIN DIO als RJ50  
(v3 & v4 Zeichnung auf der vorherigen Seite)
- v2** - Schraublöcher für die Montage von Klemmhalterungen wurden hinzugefügt

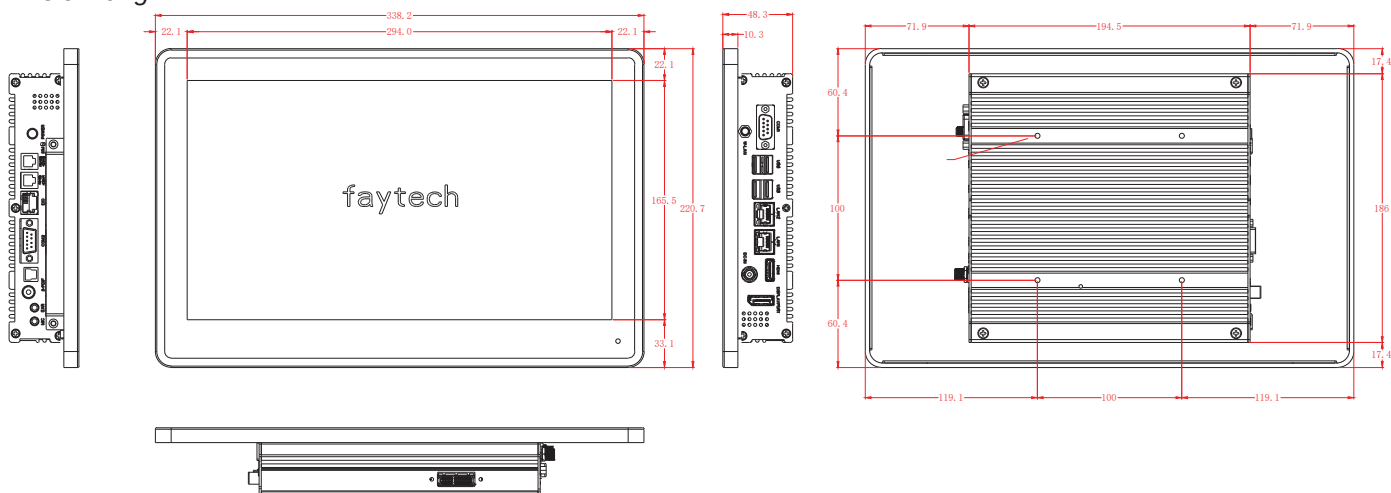
### v2 Zeichnung:



### v1

- Erste Version

### v1 Zeichnung:



## Corporate Headquarters

**faytech AG**

Bischhäuser Aue 10  
37213 Witzenhausen  
Germany

[support@faytech.de](mailto:support@faytech.de)  
[contact@faytech.de](mailto:contact@faytech.de)  
[www.faytech.de](http://www.faytech.de)

**Deutschland:** +49 5542 30374 0

**China:** +86 755 89580612

**USA:** +1 646 843 0877

**Indien:** +91 11 49707436

**Japan:** +81 366 722 920

**Korea:** +82 10 3479 1815