

10.1" kapazitiver Touch-PC i5-7300U

FT101I5CAPOB



- Intel® Core™ i5-7300U CPU
 - 8GB RAM Speicher, 128GB Industrie SSD
 - Unterstützung von Windows 10 & Linux (32Bit, 64Bit)
 - Nicht spiegelnde Oberflächenbehandlung (chemisch geätzt)
 - 10-Finger-Multitouch kapazitives Touch Panel
 - 1.1mm Schutzglas mit 7H Oberflächenhärte
 - Optically bonded Touch Panel mit LCD-Panel
 - Patentierte IP65 Front mit Silikon-Schutz
 - Integriertes W-LAN-Modul
 - 2 Jahre Garantie (24/7-Nutzung)
- *Optional: i3-7100U / i7-7600U Core CPU*



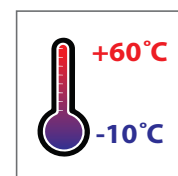
faytech's kapazitive PC-Serie hebt sich durch die lüfterlose Betriebsweise, das IP65 Front Design, einer hohen Zuverlässigkeit und der edlen Verarbeitung von der Konkurrenz ab.

Dieses Gerät ist für den 24/7-Betrieb ausgelegt und ist die perfekte Wahl für industrielle und geschäftliche Anwendungen. Es verfügt über ein flaches Rand-zu-Rand-Glas mit wasser- und staubdichten Frontblenden nach IP65 und ein robustes Aluminiumgehäuse mit stabilen VESA 100-Befestigungsbolzen.

Das Herzstück dieses kapazitiven Touch-PCs ist das extrem leistungsstarke Kaby Lake U Industrie-Mainboard. Angetrieben wird der Touch PC durch einen Intel® Core™ i5-7300U Prozessor mit bis zu 2.60 GHz, 8GB RAM, eine 128GB SSD und Intel®'s HD Graphics Chipset.

Diese faytech PCs sind die perfekte Wahl für eine Vielzahl von Anwendungen, wie z.B. Kassensysteme, Bedienfelder im industriellen Bereich, in Kiosksystemen, Büro-/Residenzautomation, Digital Signage und in Bereichen wie Einkaufszentren, Klassenzimmern, Hotels und vielen mehr.

Legende / Anmerkungen	
Gültig für Version 1	(v1)
Gültig für Version 2	(v2)
Gültig für Version 3	(v3)
Gültig für Version 4	(v4)
Gültig für alle Versionen	Keine



Artikelname				10.1" kapazitiver Touch-PC i5-7300U			
Modell-Nr. / EAN-Nr.				FT1015CAPOB / 6920734010158			
Globaler Artikel-Code	Europäischer Artikel-Code	Erscheinungsdatum	Version	Globaler Artikel-Code	Europäischer Artikel-Code	Erscheinungsdatum	Version
3030502967	1010501657	03/12/2019	v1	3030509536	1010502292	01/12/2021	v4
3030504408	1010501877	29/04/2020	v2				
3030504492	1010501934	18/01/2021	v3				

IP-Schutzklasse	
Frontgehäuse IP65 / Rückgehäuse IP40	

LCD-Panel	
Bildschirmdiagonale (Inch/cm)	10.1/25.65
Aktiver Bereich Display (cm)	21.70×13.60
Seitenverhältnis	16:10
Physikalische Auflösung	1280×800
Maximale darstellbare externe Auflösung - HDMI, DP	1920×1200
Angezeigte Farben	16.7M
Helligkeit (cd/m ²)	350
Kontrast	800:1
Typische Reaktionszeit T _r /T _f (ms)	10/15
Betrachtungswinkel horizontal/vertikal (°)	170/170
Hintergrundbeleuchtung / Lebenszeit	LED / 20,000
Hintergrundbeleuchtung (Stunden)	

Operation / Mechanical	
Betriebstemperatur (°C)	-10 ~ +60
Luftfeuchtigkeitsbereich (RH)	10% - 90%
Netto-Gewicht (kg)	2.30
Brutto-Gewicht (kg)	4.00 (inkl. Kartontage)
Gehäusematerial	Silikonrand, Aluminium-IPC-Rückgehäuse
Gehäuse (mm) L × B × H	278.0 × 203.6 × 59.3
Ausschnitt für Montageklammern (mm) L × H	264.0 × 196.0 (v2) (v3) (v4)
Max. Wandstärke für Montageklammern (mm)	5.0 (v2) (v3) (v4)
Anzahl der benötigten Klammern	4 (v2) (v3) (v4)
Befestigung (Rückseite)	VESA 100

Interne I/O Anschlüsse (besetzt)		
1x SO-DIMM, max. 16 GB, DDR4 1866/2133 non-ECC, Single channel Speicher		
3x RS232/RS485 COM Anschlüsse, im BIOS umschaltbar		
2x LCD Hintergrundbeleuchtungssteuerung / LCD Spannungsbox		
1x 5V/12V SATA Stromanschluss	1x 12V DC Stromanschluss (2-pin)	
1x 4-pin SATA Stromanschluss	1x S/PDIF output pin header	
1x 8-bit Digital I/O interface	1x Line-out / Mic-in header	
1x Front Panel box header	1x Serial ATA 6Gb/s	
1x MIPI CSI Anschluss	1x LVDS box header	2x USB 3.0 box header

PC System	
CPU	Intel® Core™ i5-7300U Prozessor Kaby Lake
Grafik GPU	Intel® HD Grafik
Audio-Chip	Realtek ALC3251 Audio CODEC (v4)
Arbeitsspeicher	8GB DDR4 non-ECC (max. 16GB)
Festsplatte (austauschbar)	faytech Industrial 128GB SSD
Network	2x Realtek PCIe GB LAN 8111G (1000Mbps) M.2 E-key Wi-Fi module
Driver Support	Win10; Linux; 32Bit/64Bit
Betriebssystem vorinstalliert	Linux Ubuntu

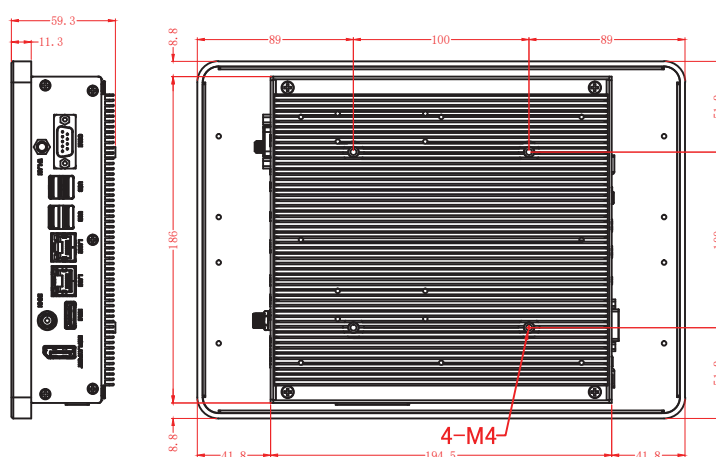
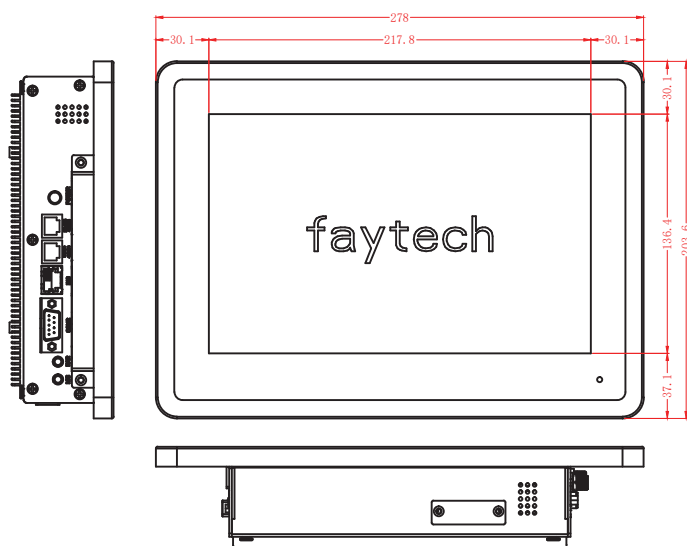
Touch Panel	
Touch Technologie	Projected kapazitiv 10-Punkte Multi-Touch
Touch-Anschluss	USB
Lebenszeit Touch-Panel	Unlimitiert
Oberflächenhärte	7H
Oberflächenbehandlung	Entspiegelt (chemisch geätzt)
Glashärtung	Chemisch gehärtet

Stromverbrauch	
Betriebsanzeige	Grüne LED
Energieversorgung	100-240V ACDC active switching; 12V DC-Out
Betriebsspannung (V)	12
Stromverbrauch (W)	30
Stand-By Stromverbrauch (W)	<1

Externe Anschlüsse	
1x 12V DC-In (verschraubbar)	
1x W-LAN Antenne Anschluss (RP-SMA male)	
4x USB 3.0	1x DP
1x HDMI	1x MIC-In & EAR-Out
1x 10-PIN DIO as RJ50 (v3) (v4)	
1x COM – RS 232/422/485 switchable; 5V/12V/RI option (COM1, DSUB9)	
1x COM – RS 232; RX/TX (COM2, DSUB9)	
2x COM – RS 232 & 485; RX/TX & A+/B- (COM3&4, RJ12)	
2x 10/100/1000Mbit RJ45 Anschlüsse	
1x 2.5" Modulsteckplatz, wechselbare SSD integriert	
1x S/PDIF-Out (1x Cinch, 1x Torx-Modul) (v3) (v2)	
1x 8-PIN DIO als RJ45 (v3) (v2)	

Erweiterungs-Steckplätze	
1x mSATA volle Größe (besetzt durch SSD)	
1x M.2 E-Key Slot (besetzt durch Wifi Karte)	
1x SATA Anschluss	
1x Externer PCIe x1 Straddle Anschluss	

Im Lieferumfang	
Netzteil (siehe Stromverbrauch)	
W-LAN Antenne (RP-SMA female)	
Kurzanleitung	
Standard Standfuß	



Tolerance: ± 1mm

Hinweise Aktualisierung:

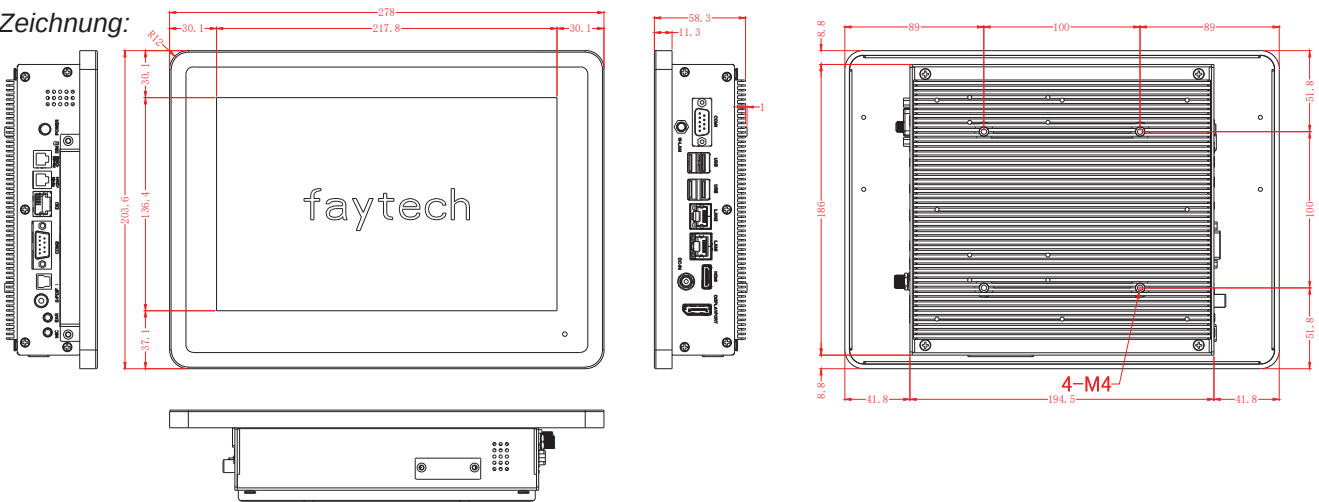
* Nur die neueste Version kann bestellt werden, frühere Versionen dienen nur als historische Referenz.

Version:

Änderungen:

- v4** - Änderung des Audio-Chips von ALC3236 auf ALC3251
- v3** - Gehäuse-Update (H): 58.3 auf 59.3
Aktualisierung der internen Verdrahtung und Komponenten
S/PDIF-Out (1x Cinch, 1x Torx-Modul) entfernt
Umschaltung des 8-PIN DIO als RJ45 auf 10-PIN DIO als RJ50
(v3 & v4 Zeichnung auf der vorherigen Seite)
- v2** - Schraublöcher für die Montage von Klemmhalterungen wurden hinzugefügt

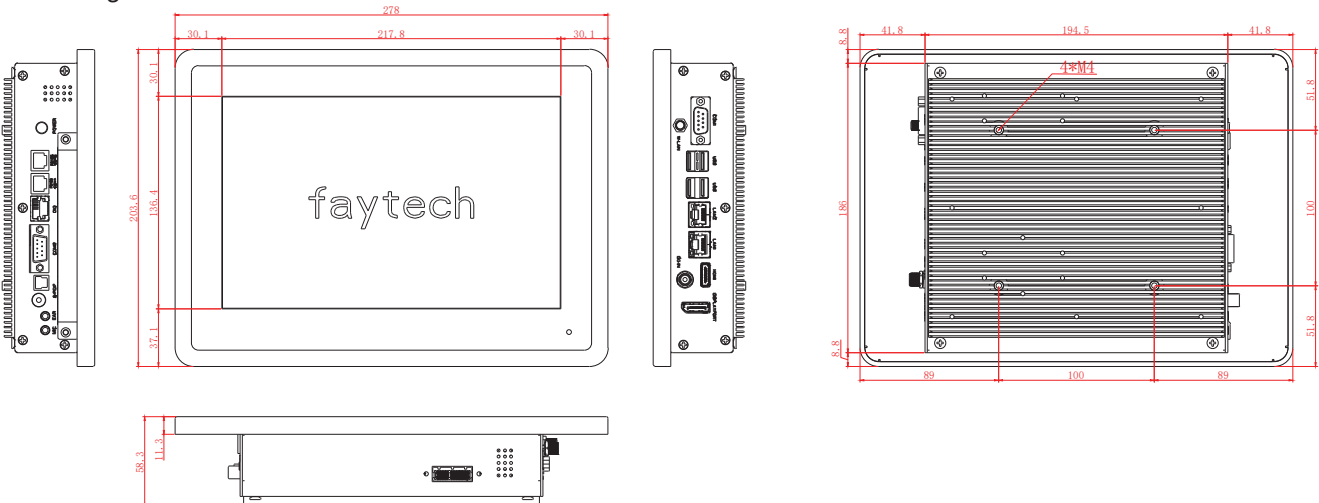
v2 Zeichnung:



v1

- Erste Version

v1 Zeichnung:



Corporate Headquarters

faytech AG

Bischhäuser Aue 10
37213 Witzenhausen
Germany

support@faytech.de
contact@faytech.de
www.faytech.de

Deutschland: +49 5542 30374 0

China: +86 755 89580612

USA: +1 646 843 0877

Indien: +91 11 49707436

Japan: +81 366 722 920

Korea: +82 10 3479 1815