

# 13.3" kapazitiver Touch-PC i5-7300U

FT133I5CAPOB



- Intel® Core™ i5-7300U CPU
  - 8GB RAM Speicher, 128GB Industrie SSD
  - Unterstützung von Windows 10 & Linux (32Bit, 64Bit)
  - Nicht spiegelnde Oberflächenbehandlung (chemisch geätzt)
  - 10-Finger-Multitouch kapazitives Touch Panel
  - 1.1mm Schutzglas mit 7H Oberflächenhärte
  - Optically bonded Touch Panel mit LCD-Panel
  - Patentierte IP65 Front mit Silikon-Schutz
  - Integriertes W-LAN-Modul
  - 2 Jahre Garantie (24/7-Nutzung)
- *Optional: i3-7100U / i7-7600U Core CPU*



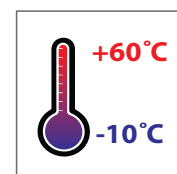
faytech's kapazitive PC-Serie hebt sich durch die lüfterlose Betriebsweise, das IP65 Front Design, einer hohen Zuverlässigkeit und der edlen Verarbeitung von der Konkurrenz ab.

Dieses Gerät ist für den 24/7-Betrieb ausgelegt und ist die perfekte Wahl für industrielle und geschäftliche Anwendungen. Es verfügt über ein flaches Rand-zu-Rand-Glas mit wasser- und staubdichten Frontblenden nach IP65 und ein robustes Aluminiumgehäuse mit stabilen VESA 100-Befestigungsbolzen.

Das Herzstück dieses kapazitiven Touch-PCs ist das extrem leistungsstarke Kaby Lake U Industrie-Mainboard. Angetrieben wird der Touch PC durch einen Intel® Core™ i5-7300U Prozessor mit bis zu 2.60 GHz, 8GB RAM, eine 128GB SSD und Intel®'s HD Graphics Chipset.

Diese faytech PCs sind die perfekte Wahl für eine Vielzahl von Anwendungen, wie z.B. Kassensysteme, Bedienfelder im industriellen Bereich, in Kiosksystemen, Büro-/Residenzautomation, Digital Signage und in Bereichen wie Einkaufszentren, Klassenzimmern, Hotels und vielen mehr.

| Legende / Anmerkungen     |       |
|---------------------------|-------|
| Gültig für Version 1      | (v1)  |
| Gültig für Version 2      | (v2)  |
| Gültig für Version 3      | (v3)  |
| Gültig für Version 4      | (v4)  |
| Gültig für alle Versionen | Keine |



|                             |                           |                   |         |  |                           |                   |         |
|-----------------------------|---------------------------|-------------------|---------|--|---------------------------|-------------------|---------|
| <b>Artikelname</b>          |                           |                   |         | <b>13.3" kapazitiver Touch-PC i5-7300U</b> |                           |                   |         |
| <b>Modell-Nr. / EAN-Nr.</b> |                           |                   |         | <b>FT133I5CAPOB / 6920734001330</b>        |                           |                   |         |
| Globaler Artikel-Code       | Europäischer Artikel-Code | Erscheinungsdatum | Version | Globaler Artikel-Code                      | Europäischer Artikel-Code | Erscheinungsdatum | Version |
| 3030503790                  | 1010501721                | 03/12/2019        | v1      | 3030509424                                 | 1010502343                | 01/12/2021        | v4      |
| 3030504413                  | 1010501881                | 29/04/2020        | v2      |  |                           |                   |         |
| 3030504501                  | 1010501935                | 18/01/2021        | v3      |  |                           |                   |         |

|                                      |  |
|--------------------------------------|--|
| <b>IP-Schutzklasse</b>               |  |
| Frontgehäuse IP65 / Rückgehäuse IP40 |  |

|  |                   |
|--|-------------------|
| <b>LCD-Panel</b>   |                   |
| Bildschirmdiagonale (Inch/cm)                              | 13.3/33.78        |
| Aktiver Bereich Display (cm)                               | 29.37×16.52       |
| Seitenverhältnis   | 16:9              |
| Physikalische Auflösung                                    | 1920×1080         |
| Maximale darstellbare externe Auflösung - HDMI, DP         | 1920×1200         |
| Angezeigte Farben  | 16.7M             |
| Helligkeit (cd/m <sup>2</sup> )                            | 350               |
| Kontrast   | 700:1             |
| Typische Reaktionszeit T <sub>r</sub> /T <sub>f</sub> (ms) | 14/11             |
| Betrachtungswinkel horizontal/vertikal (°)                 | 178/178           |
| Hintergrundbeleuchtung / Lebenszeit                        | LED / min. 15,000 |
| Hintergrundbeleuchtung (Stunden)                           |                   |

|   |  |
|---|--|
| <b>Operation / Mechanical</b>             |  |
| Betriebstemperatur (°C)                   | -10 ~ +60                              |
| Luftfeuchtigkeitsbereich (RH)             | 10% - 90%                              |
| Netto-Gewicht (kg)                        | 3.60                                   |
| Brutto-Gewicht (kg)                       | 5.50 (inkl. Kartontage)                |
| Gehäusematerial                           | Silikonrand, Aluminium-IPC-Rückgehäuse |
| Gehäuse (mm) L × B × H                    | 338.2 × 220.7 × 58.3                   |
| Ausschnitt für Montageklammern (mm) L × H | 322.0 × 196.0 (v2) (v3) (v4)           |
| Max. Wandstärke für Montageklammern (mm)  | 5.0 (v2) (v3) (v4)                     |
| Anzahl der benötigten Klammern            | 4 (v2) (v3) (v4)                       |
| Befestigung (Rückseite)                   | VESA 100                               |

|   |                                  |                       |
|---|----------------------------------|-----------------------|
| <b>Interne I/O Anschlüsse (besetzt)</b>                                 |                                  |                       |
| 1x SO-DIMM, max. 16 GB, DDR4 1866/2133 non-ECC, Single channel Speicher |                                  |                       |
| 3x RS232/RS485 COM Anschlüsse, im BIOS umschaltbar                      |                                  |                       |
| 2x LCD Hintergrundbeleuchtungssteuerung / LCD Spannungsbox              |                                  |                       |
| 1x 5V/12V SATA Stromanschluss   | 1x 12V DC Stromanschluss (2-pin) |                       |
| 1x 4-pin SATA Stromanschluss  | 1x S/PDIF output pin header      |                       |
| 1x 8-bit Digital I/O interface  | 1x Line-out / Mic-in header      |                       |
| 1x Front Panel box header   | 1x Serial ATA 6Gb/s              |                       |
| 1x MIPI CSI Anschluss   | 1x LVDS box header               | 2x USB 3.0 box header |

|                               |   |
|-------------------------------|---|
| <b>PC System</b>              |   |
| CPU                           | Intel® Core™ i5-7300U Prozessor Kaby Lake                         |
| Grafik GPU                    | Intel® HD Grafik  |
| Audio-Chip                    | Realtek ALC3251 Audio CODEC (v4)                                  |
| Arbeitsspeicher               | 8GB DDR4 non-ECC (max. 16GB)                                      |
| Festsplatte (austauschbar)    | faytech Industrial 128GB SSD                                      |
| Network                       | 2x Realtek PCIe GB LAN 8111G (1000Mbps)<br>M.2 E-key Wi-Fi module |
| Driver Support                | Win10; Linux; 32Bit/64Bit   |
| Betriebssystem vorinstalliert | Linux Ubuntu  |

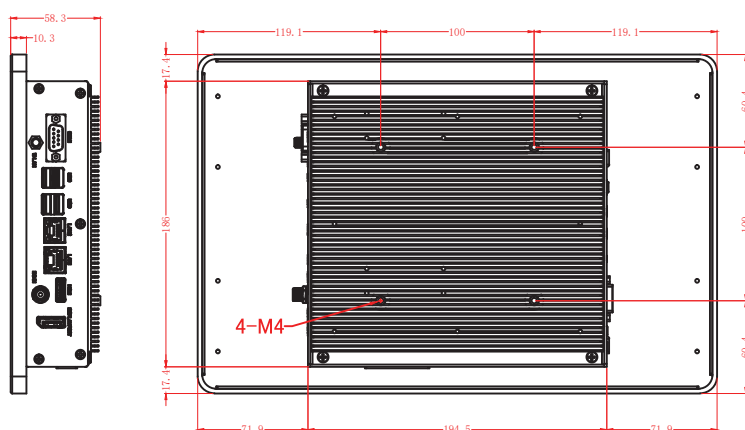
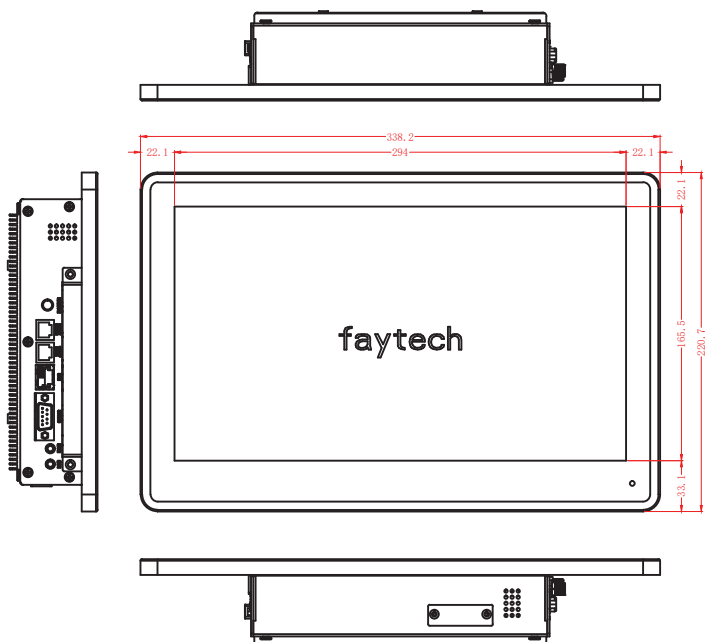
|                        |   |
|------------------------|---|
| <b>Touch Panel</b>     |   |
| Touch Technologie      | Projected kapazitiv 10-Punkte Multi-Touch |
| Touch-Anschluss        | USB                                       |
| Lebenszeit Touch-Panel | Unlimitiert                               |
| Oberflächenhärte       | 7H  |
| Oberflächenbehandlung  | Entspiegelt (chemisch geätzt)             |
| Glashärtung            | Chemisch gehärtet                         |

|                             |  |
|-----------------------------|--|
| <b>Stromverbrauch</b>       |  |
| Betriebsanzeige             | Grüne LED                                  |
| Energieversorgung           | 100-240V ACDC active switching; 12V DC-Out |
| Betriebsspannung (V)        | 12   |
| Stromverbrauch (W)          | 34   |
| Stand-By Stromverbrauch (W) | <1   |

|   |                     |
|---|---------------------|
| <b>Externe Anschlüsse</b>   |                     |
| 1x 12V DC-In (verschraubbar)  |                     |
| 1x W-LAN Antenne Anschluss (RP-SMA male)                              |                     |
| 4x USB 3.0  | 1x DP               |
| 1x HDMI   | 1x MIC-In & EAR-Out |
| 1x 10-PIN DIO as RJ50 (v3) (v4)                                       |                     |
| 1x COM – RS 232/422/485 switchable;<br>5V/12V/RI option (COM1, DSUB9) |                     |
| 1x COM – RS 232; RX/TX (COM2, DSUB9)                                  |                     |
| 2x COM – RS 232 & 485; RX/TX & A+/B-<br>(COM3&4, RJ12)                |                     |
| 2x 10/100/1000Mbit RJ45 Anschlüsse                                    |                     |
| 1x 2.5" Modulsteckplatz, wechselbare SSD integriert                   |                     |
| 1x S/PDIF-Out (1x Cinch, 1x Torx-Modul) (v3) (v2)                     |                     |
| 1x 8-PIN DIO als RJ45 (v3) (v2)                                       |                     |

|  |  |
|--|--|
| <b>Erweiterungs-Steckplätze</b>              |  |
| 1x mSATA volle Größe (besetzt durch SSD)     |  |
| 1x M.2 E-Key Slot (besetzt durch Wifi Karte) |  |
| 1x SATA Anschluss                            |  |
| 1x Externer PCIe x1 Straddle Anschluss       |  |

|                                 |  |
|---------------------------------|--|
| <b>Im Lieferumfang</b>          |  |
| Netzteil (siehe Stromverbrauch) |  |
| W-LAN Antenne (RP-SMA female)   |  |
| Kurzanleitung                   |  |
| Standard Standfuß               |  |



Tolerance: ± 1mm

Irrtümer und technische Änderungen vorbehalten

## Hinweise Aktualisierung:

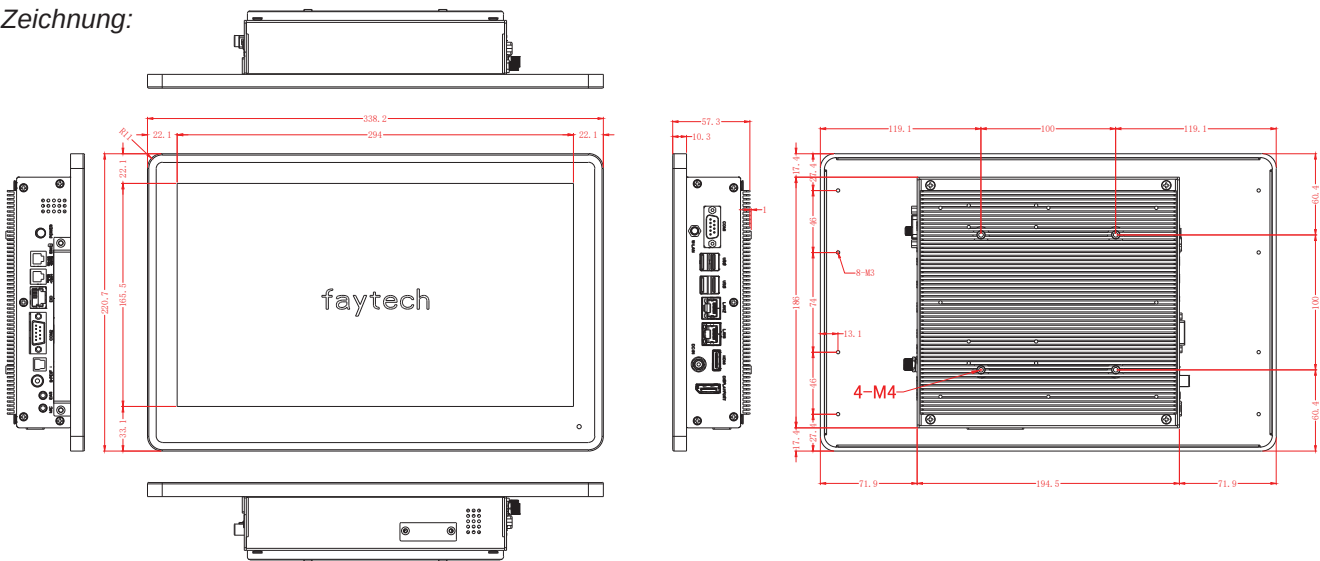
\* Nur die neueste Version kann bestellt werden, frühere Versionen dienen nur als historische Referenz.

### Version:

### Änderungen:

- v4** - Änderung des Audio-Chips von ALC3236 auf ALC3251
- v3** - Gehäuse-Update (H): 57.3 auf 58.3  
Aktualisierung der internen Verdrahtung und Komponenten  
S/PDIF-Out (1x Cinch, 1x Torx-Modul) entfernt  
Umschaltung des 8-PIN DIO als RJ45 auf 10-PIN DIO als RJ50  
(v3 & v4 Zeichnung auf der vorherigen Seite)
- v2** - Schraublöcher für die Montage von Klemmhalterungen wurden hinzugefügt

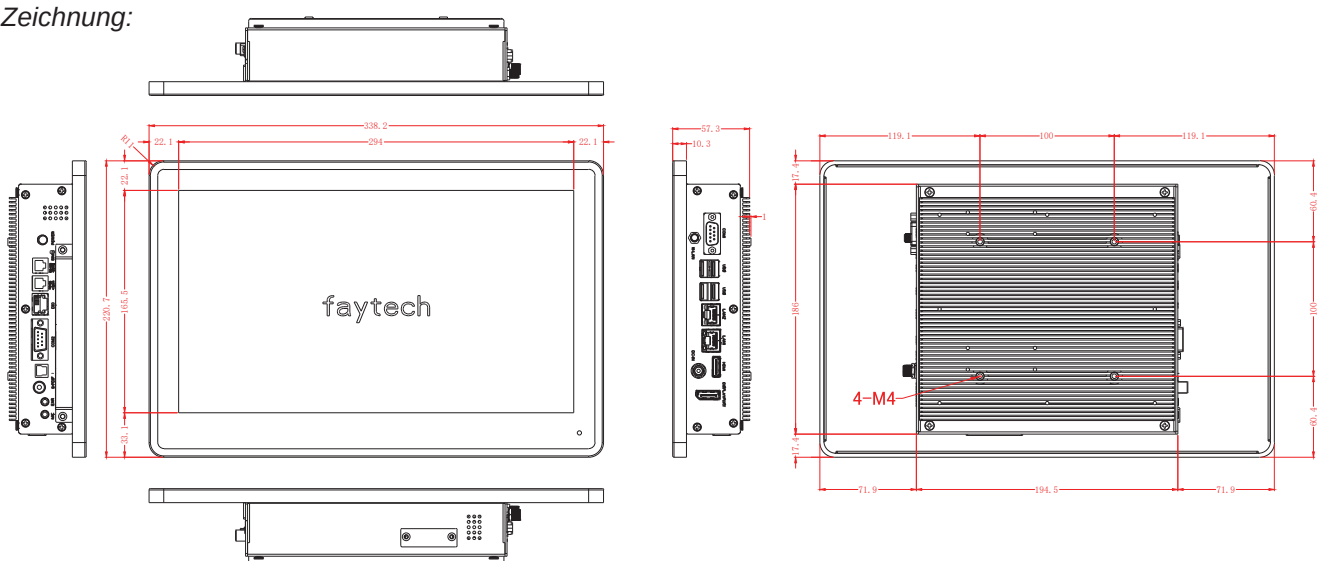
### v2 Zeichnung:



### v1

- Erste Version

### v1 Zeichnung:



## Corporate Headquarters

**faytech AG**  
Bischhäuser Aue 10  
37213 Witzenhausen  
Germany

[support@faytech.de](mailto:support@faytech.de)  
[contact@faytech.de](mailto:contact@faytech.de)  
[www.faytech.de](http://www.faytech.de)

**Deutschland:** +49 5542 30374 0  
**China:** +86 755 89580612  
**USA:** +1 646 843 0877  
**Indien:** +91 11 49707436  
**Japan:** +81 366 722 920  
**Korea:** +82 10 3479 1815