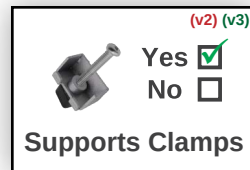


15.6" Embedded Touch-PC v40

FT156V40CAPOB



- Allwinner® V40 Cortex™ A7 QuadCore Prozessor
 - 2GB DDR3 RAM & 8GB EMMC FLASH ^(v3)
 - Vorinstalliertes Android 6 Betriebssystem
 - Nicht spiegelnde Oberflächenbehandlung (chemisch geätzt)
 - 10-Finger-Multitouch kapazitives Touch Panel
 - 1.1mm Schutzglas mit 7H Oberflächenhärte
 - Optisch gebondetes Display
 - patentierte IP65 Front mit Silikon-Schutz
 - Integriertes W-LAN-Modul
 - 2 Jahre Garantie (24/7-Nutzung)
- *Optional: integriertes GPS, Bluetooth, 3G/4G, POE-Modul*



Die Embedded Touch PCs von faytech verfügen über ein vorinstalliertes Android 6 Betriebssystem und sind mit W-LAN ausgestattet. Das Gerät ist in der Front IP65 geschützt und verfügt über ein kapazitives 10-Finger-Multitouchpanel. Die PCs zwischen 13,3" und 27" werden mit einem eigenen Standfuß und VESA 100 Bohrungen auf der Rückseite geliefert, um eine einfache Montage zu ermöglichen.

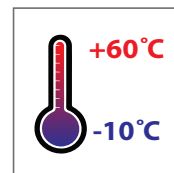
Der Embedded-PC ist für den 24/7-Betrieb ausgelegt und wird durch das leistungsstarke V40 QuadCore Mainboard mit 2G DDR3 RAM, 8GB Flash-Speicher, SATA-Anschluss und SD-Kartensteckplatz angetrieben.

Der Monitor ist mit einem optisch gebondetes Touch Panel ausgestattet. Dies sorgt für eine höhere Blickwinkelstabilität, weniger Reflektionen, eine höhere wahrgenommene Helligkeit und einen erhöhten physischen Stabilitätsgrad. Außerdem ist der Touch Monitor dank der Bonding Technologie vor Kondensat- und Staubbildung hinter dem Displayglas geschützt.

Es ist die perfekte Wahl für eine Vielzahl von Anwendungen, einschließlich Industrieautomatisierung, Bedienpulte und Digital Signage.



Legende / Anmerkungen	
Gültig für Version 1	^(v1)
Gültig für Version 2	^(v2)
Gültig für Version 1	^(v3)
Gültig für alle Versionen	Keine



Artikelname				15.6" Embedded Touch-PC v40			
Modell-Nr. / EAN-Nr.				FT156V40CAPOB / 6920734016808			
Globaler Artikel-Code	Europäischer Artikel-Code	Erscheinungsdatum	Version	Globaler Artikel-Code	Europäischer Artikel-Code	Erscheinungsdatum	Version
3030502610	1010501700	01/07/2019	v1				
3030504911	1010501983	01/03/2020	v2				
3030506695	1010502149	18/01/2021	v3				

IP-Schutzklasse	
Frontgehäuse IP65 / Rückgehäuse IP40	

LCD-Panel	
Bildschirmdiagonale (Inch/cm)	15.6/39.6
Aktiver Bereich Display (cm)	34.42x19.36
Seitenverhältnis	16:9
Physikalische Auflösung	1920x1080
Maximale Auflösung - HDMI	1920x1080
Angezeigte Farben	262K
Helligkeit (cd/m ²)	250
Kontrast	800:1
Typische Reaktionszeit Tr/ Tf (ms)	15/15
Betrachtungswinkel horizontal/vertikal (°)	170/170
Hintergrundbeleuchtung / Lebenszeit	LED / min. 15.000
Hintergrundbeleuchtung (Stunden)	

Operation / Mechanical	
Betriebstemperatur (°C)	-10 ~ +60
Luftfeuchtigkeitsbereich (RH)	10% - 90%
Netto-Gewicht (kg)	3.40
Brutto-Gewicht (kg)	5.30 (inkl. Kartontage)
Gehäusematerial	Silikonrand, ABS-Kunststoff Rückgehäuse
Gehäuse (mm) L x B x H	389.3 x 246.8 x 33.3
Ausschnitt für Montageklammern (mm) L x H	371.0 x 218.0 (v2) (v3)
Max. Wandstärke für Montageklammern (mm)	5.0 (v2) (v3)
Anzahl der benötigten Klammern	4 (v2) (v3)
Befestigung (Rückseite)	VESA 100

Im Lieferumfang	
Netzteil (siehe Stromverbrauch)	
W-LAN Antenne (RP-SMA female)	
Kurzanleitung	
Standard Standfuß	

Erweiterungs-Steckplätze	
MiniPCIe	

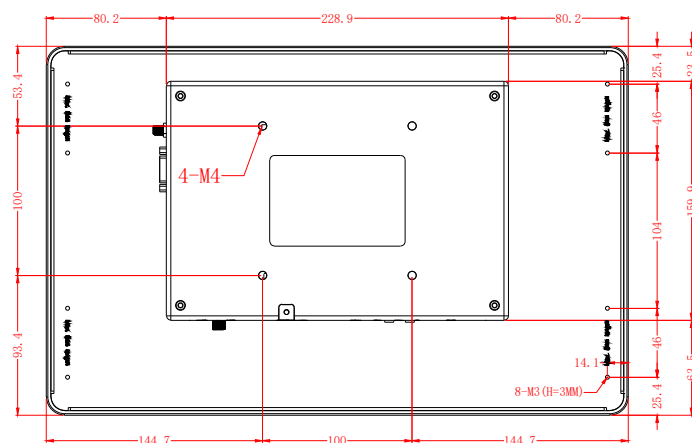
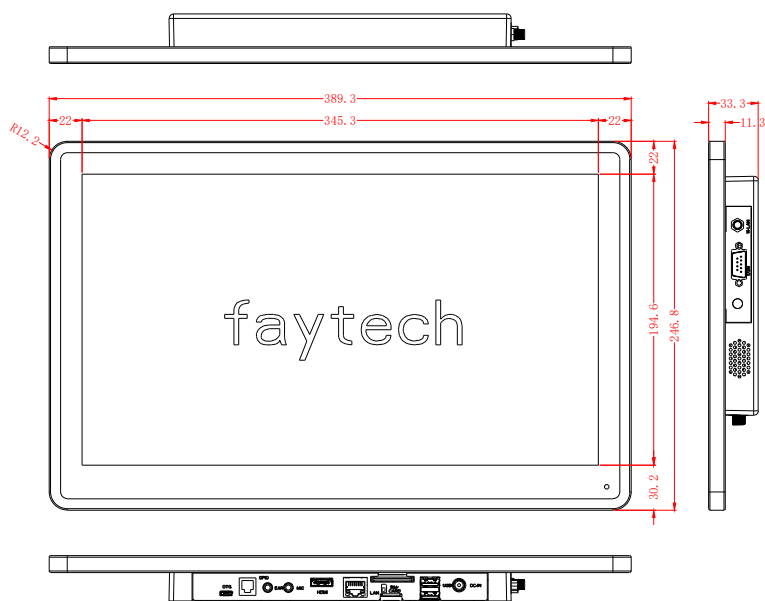
PC-Systeme	
CPU	Allwinner® V40 QuadCore
Chipset	Cortex™ A7
Grafik	ARM® Mali400 Mp2, unterstützt OpenGL ES 2.0/1.1
Audio-Chip	Integriertes HI-FI 100dB Audio Codec Dual analog mic, 2x6W Verstärker
Speicher	2GB DDR3 (v3)
Festplatte	8GB EMMC Flash
Netzwerk	10/100Mbit Network; W-LAN
OS	Android 6

Touch Panel	
Touch Technologieie	Projected kapazitiv 10-Punkte Multi-Touch
Touch-Anschluss	USB
Lebenszeit Touch-Panel	Unlimitiert
Oberflächenhärte	7H
Oberflächenbehandlung	Entspiegelt (chemisch geätzt)
Glashärtung	Chemisch gehärtet

Stromverbrauch	
Betriebsanzeige	Grüne LED
Energieversorgung	100-240V ACDC active switching; 12V DC-Out
Betriebsspannung (V)	8-18
Stromverbrauch (W)	13
Stand-By Stromverbrauch (W)	<1

Interne I/O Anschlüsse	
1x SD-card	1x SIM-card
2x Serial	4x TTL UART
2x USB 2.0	18/24Bit LVDS
6x GPIO	1x SATA-Port
1x Line-In	1x Line-Out
1x RTC	1x CAN Bus
1x Verstärker für 2x 6W Lautsprecher	

Externe Anschlüsse	
1x 8-18V DC-In (verschraubbar)	
1x 10/100Mbit RJ45 Anschluss	
1x W-LAN Antenne Anschluss (RP-SMA male)	
1x RJ10 (4P4C) Anschluss	
2x USB 2.0	1x USB OTG
1x Audio-In	1x Audio-Out
1x HDMI	1x Serial
1x SIM-card slot	1x SD-card slot



Hinweise Aktualisierung:

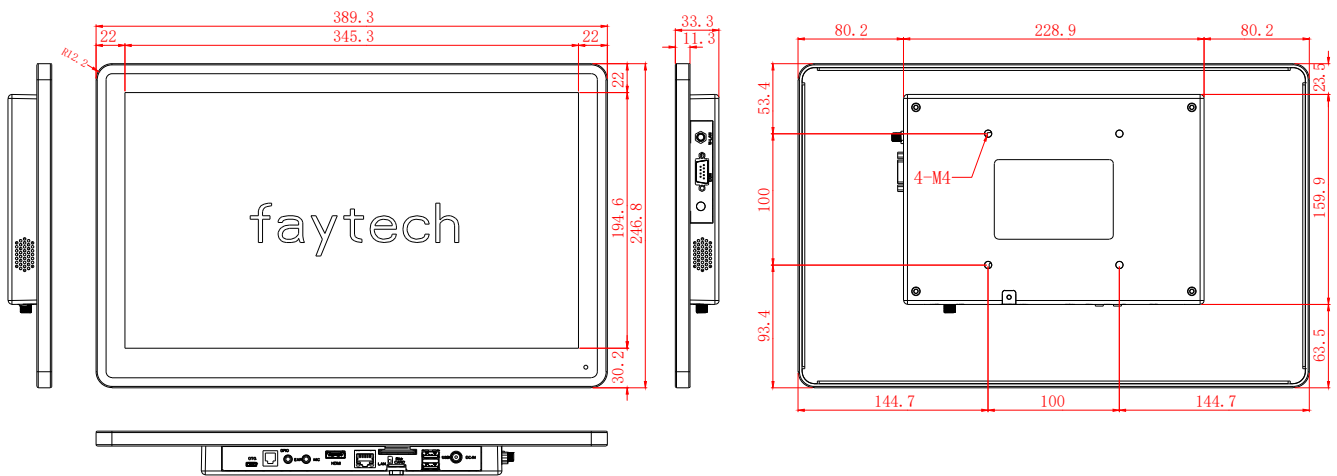
Version:

Änderungen:

v1

-

Erste Version



v2

-

Schraublöcher für die Montage von Klemmhalterungen wurden hinzugefügt

v3

-

Aktualisierte den RAM-Speicher von 1GB auf 2GB

Corporate Headquarters

faytech AG

Bischhäuser Aue 10
37213 Witzenhausen
Germany

support@faytech.de
contact@faytech.de
www.faytech.de

China: +86 755 8958 0612
Germany: +49 5542 30374 10
USA: +1 646 843 0877
India: +91 11 49707436
Japan: +81 366 722 920