

# 19" resistiver Touch-PC

FT19N3350RES



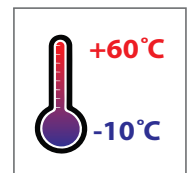
- Intel® Celeron® N3350 DualCore CPU
- 4GB RAM Speicher, 128GB Industrie SSD
- Unterstützung von Windows 10 & Linux (32Bit, 64Bit)
- Nicht spiegelnde Oberflächen mit 3H Oberflächenhärte
- Resistiv-5-Draht Touch Technologie
- Hochwertiges schwarzes Aluminiumgehäuse
- Standard- und 3-Pin-Netzstecker (verschraubbar)
- Integriertes W-LAN-Modul
- 2 Jahre Garantie



faytech's resistive PC-Serie hebt sich durch die lüfterlose Betriebsweise, einer hohen Zuverlässigkeit, Hochwertiges schwarzes Aluminiumgehäuse mit VESA 100 Bohrungen und der edlen Verarbeitung von der Konkurrenz ab.

Das Herzstück der kapazitiven Touch-PC-Serie ist das Apollo Lake Industrie-Mainboard. Angetrieben wird es wahlweise durch den leistungsstarken Intel® Celeron® N3350 DualCore Prozessor mit bis zu 2.40 GHz Takt-Frequenz. Ausgestattet ist die Version mit 4GB RAM, einer 128GB SSD und Intel®'s HD Graphik Chipset welcher Full HD, Direct X 11.1 und OpenGL 4.0 unterstützt.

faytech PC's sind die beste Wahl für eine Vielzahl von Anwendungsbereichen, wie zum Beispiel POS- bzw. Kiosksysteme im Einzelhandel, Maschinensteuerung im Industriebereich oder Digital Signage in Einkaufszentren und Hotels.



<b>Artikelname</b>				<b>19" resistiver Touch-PC</b>			
<b>Modell-Nr. / EAN-Nr.</b>				<b>FT19N3350RES / 6920734001910</b>			
Globaler Artikel-Code 20205002618	Europäischer Artikel-Code 1010501617	Erscheinungsdatum 01/05/2020	Version v1	Globaler Artikel-Code	Europäischer Artikel-Code	Erscheinungsdatum	Version

<b>IP-Schutzklasse</b>	
Frontgehäuse IP40 / Rückgehäuse IP40	

<b>LCD-Panel</b>	
Bildschirmdiagonale (Inch/cm)	19/48.26
Aktiver Bereich Display (cm)	41.22×25.91
Seitenverhältnis	16:10
Physikalische Auflösung	1440×900
Maximale darstellbare externe Auflösung - HDMI, DP	1920×1200
Angezeigte Farben	16.7M
Helligkeit (cd/m²)	250
Kontrast	1000:1
Typische Reaktionszeit T <sub>r</sub> /T <sub>f</sub> (ms)	1.5/3.5
Betrachtungswinkel horizontal/vertikal (°)	170/160
Hintergrundbeleuchtung / Lebenszeit Hintergrundbeleuchtung (Stunden)	LED / 30,000

<b>Operation / Mechanical</b>	
Betriebstemperatur (°C)	-10 ~ +60
Luftfeuchtigkeitsbereich (RH)	10% - 90%
Netto-Gewicht (kg)	4.75
Brutto-Gewicht (kg)	7.10 (inkl. Kartonage)
Gehäusematerial	Aluminium-Gehäuse
Gehäuse (cm) L × W × H	468.0 × 314.0 × 62.9
Befestigung (Rückseite)	VESA 100

<b>Interne I/O Anschlüsse (besetzt)</b>	
1x SO-DIMM, max. 8GB, DDR3L 1333/1600/1867 non-ECC Single channel Speicher	
3x RS232/RS485 COM Anschlüsse, im BIOS umschaltbar	
2x LCD Hintergrundbeleuchtungssteuerung / LCD Spannungsbox	
1x 5V/12V SATA Stromanschluss	1x 12V DC Stromanschluss (2-pin)
1x 4-pin SATA Stromanschluss	1x S/PDIF output pin header
1x 8-bit Digital I/O interface	1x Line-out / Mic-in header
1x Front Panel box header	1x Serial ATA 6Gb/s
1x MIPI CSI Anschluss	1x LVDS box header
	2x USB 3.0 box header

<b>PC System</b>	
CPU	Intel® Celeron® DualCore N3350
Grafik GPU	Intel® HD Graphics
Audio-Chip	Realtek ALC3236 Audio CODEC
Arbeitsspeicher	4GB DDR3L non-ECC
Festsplatte (austauschbar)	4GB DDR3L non-ECC (max. 8GB)
Network	2x Realtek PCIe GB LAN 8111G (1x optional with POE); W-LAN
Driver Support	Win10; Linux; 32Bit/64Bit
Betriebssystem vorinstalliert	Linux Ubuntu

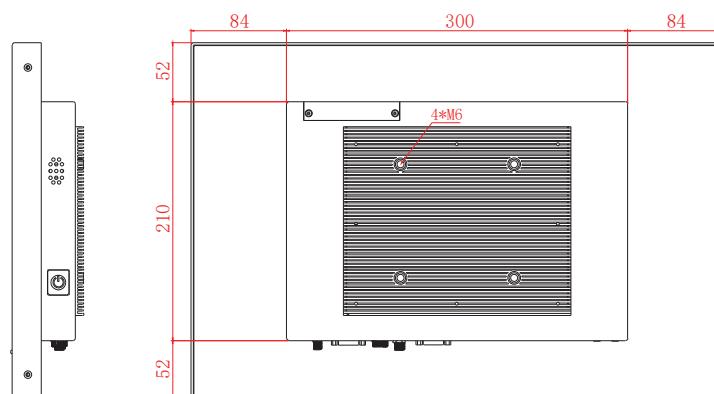
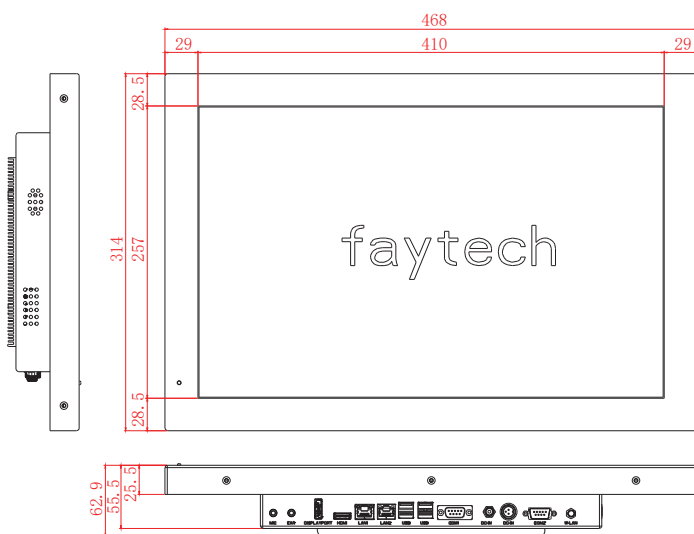
<b>Touch Panel</b>	
Touch Technologie	resistiv-5-Draht
Touch-Anschluss	USB
Lebenszeit Touch-Panel	10 Million Berührungspunkte ohne Fehler in einem Bereich
Oberflächenhärte	3H
Oberflächenbehandlung	Entspiegelt

<b>Stromverbrauch</b>	
Betriebsanzeige	Grüne LED
Energieversorgung	100-240V ACDC active switching; 12V DC-Out
Betriebsspannung (V)	12
Stromverbrauch (W)	21
Stand-By Stromverbrauch (W)	<1

<b>Externe Anschlüsse</b>	
1x 12V DC-In (verschraubbar)	
1x 12V 3-Pin DC-In (verschraubbar)	
1x W-LAN Antenne Anschluss (RP-SMA male)	
2x USB 3.0	2x USB 2.0
1x HDMI	1x DP
1x MIC-In & EAR-Out	
2x COM port Full-PIN - RS232/485; 5V/12V	
2x 10/100/1000Mbit RJ45 Anschlüsse	
1x 2.5" Modulsteckplatz, wechselbare SSD integriert	

<b>Erweiterungs-Steckplätze</b>	
1x mSATA volle Größe (besetzt durch SSD)	
1x M.2 E-Key Slot (besetzt durch Wifi Karte)	
1x SATA Anschluss	
1x Externer PCIe x1 Straddle Anschluss	

<b>Im Lieferumfang</b>	
Netzteil (siehe Stromverbrauch)	
W-LAN Antenne (RP-SMA female)	
Kurzanleitung	



Tolerance: ± 0.8mm

Irrtümer und technische Änderungen vorbehalten

**Corporate Headquarters**

**faytech AG**  
Bischhäuser Aue 10  
37213 Witzenhausen  
Germany

[support@faytech.de](mailto:support@faytech.de)  
[contact@faytech.de](mailto:contact@faytech.de)  
[www.faytech.de](http://www.faytech.de)

China: +86 755 8958 0612  
Deutschland +49 5542 30374 10  
USA: +1 646 205 3214  
Indien: +91 11 49707436  
Japan: +070 4127 5167