

10" kapazitiver Touch Kit

FT10TKITCAPOB



- Touch Kit (Front-Kit)-Lösung für einfache Integration
- USB-Touch-Verbindung, LVDS-Schnittstelle
- Entspiegelte Displayoberfläche (chemisch geätzt)
- Kapazitives 10-Finger-Multitouch Panel
- 1.1mm Schutzglas mit 7H Oberflächenhärte
- Optisch gebondetes Display
- 2 Jahre Garantie (24/7-Nutzung)

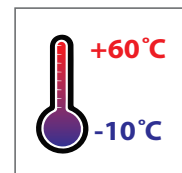
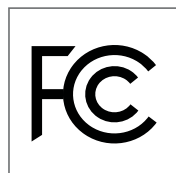
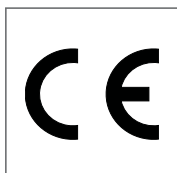
faytech's kapazitive Touch Kits sind speziell für die Integration in jede **Maschine, PC, Kiosk, Server** oder jede andere ähnliche Anwendung konzipiert.

Das Front-Kit besteht im Wesentlichen aus 2 Teilen, die miteinander optisch verbunden sind:

- **LCD-Panel**
- **Touch-Panel** (inkl. Touch Controller)

Das Touch-Kit ist optisch gebondet, was für eine höhere Blickwinkelstabilität, weniger Reflektionen und eine höhere wahrgenommene Helligkeit sorgt. Außerdem ist der Touch Monitor dank der Bonding Technologie vor Kondensat- und Staubbildung hinter dem Displayglas geschützt.

Kontaktieren Sie uns, wenn Sie weitere Informationen zu den Touch-Kits wünschen!



Product name			10" kapazitiver Touch Kit		
Article code / EAN number			FT10TKITCAPOB / 6920734000029		
Globaler Artikel-Code	Europäischer Artikel-Code	Erscheinungsdatum	Globaler Artikel-Code	Europäischer Artikel-Code	Erscheinungsdatum
3030503693	1010501761	01/07/2020			

IP-Schutzklasse	
IP40	

LCD-Panel	
Bildschirmdiagonale (Inch/cm)	9.7/24.64
Aktiver Bereich Display (cm)	19.7×14.7
Seitenverhältnis	4:3
Physikalische Auflösung	1024×768
Maximale Auflösung	1920×1080
Angezeigte Farben	16.7M
Helligkeit (cd/m ²)	250
Kontrast	800:1
Typische Reaktionszeit Tr/ Tf (ms)	10/15
Betrachtungswinkel horizontal/vertikal (°)	170/170
Hintergrundbeleuchtung / Lebenszeit	LED / 20,000
Hintergrundbeleuchtung (Stunden)	

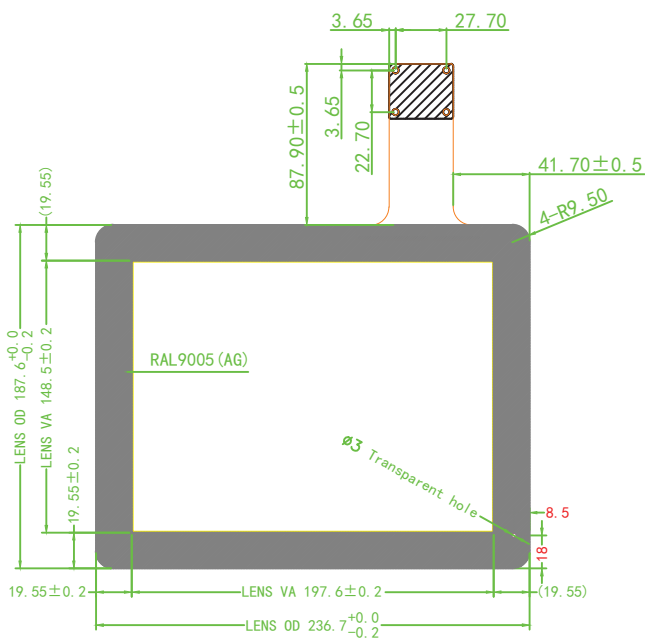
Externe Anschlüsse	
Touch-Anschluss	1x USB
LCD-Panel-Schnittstelle	1x LVDS

Touch Panel	
Touch Technologie	Projected kapazitiv 10-Punkte Multi-Touch
Touch Panel-Treiber	Windows; Linux; Mac; Android
Lebenszeit Touch-Panel	Unlimitiert
Oberflächenhärte	7H
Oberflächenbehandlung	Entspiegelt (chemisch geätzt)
Glashärtung	Chemisch gehärtet

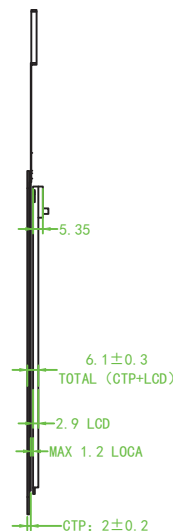
Operation / Mechanical	
Betriebstemperatur (°C)	-10 ~ +60
Luftfeuchtigkeitsbereich (RH)	10% - 90%
Netto-Gewicht (kg)	0.25
Brutto-Gewicht (kg)	0.55 (incl. Kartonage)
Gehäusematerial	Keine
Größe (mm) L × B × H	236.7 × 187.6 × 6.1

Stromverbrauch	
Betriebsspannung (V)	12
Stromverbrauch (W)	4
Stand-By Stromverbrauch (W)	<1

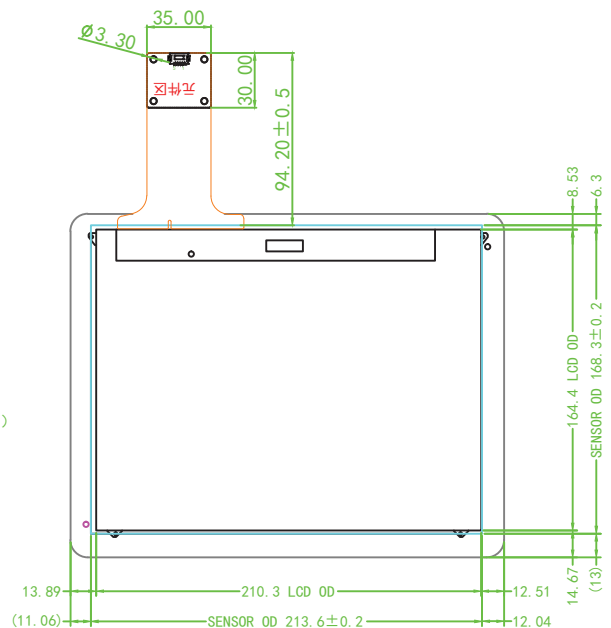
Im Lieferumfang	
USB-Kabel	
LVDS-Kabel	



FRONT VIEW



SIDE VIEW



BACK VIEW

Technische Parameter:

1. Die Bindungsrichtung ist in der obigen Abbildung dargestellt
2. Die Dicke der Klebeschicht beträgt 1,20 mm (Max.)
3. Bonding method: Optisches Bonden
4. Die nicht spezifizierte Toleranz beträgt ± 0,20 mm

Corporate Headquarters

faytech AG

Bischhäuser Aue 10
37213 Witzenhausen
Germany

support@faytech.com
contact@faytech.com
www.faytech.com

China: +86 755 8958 0612
Germany: +49 5542 30374 10
USA: +1 646 205 3214
India: +91 11 49707436
Japan: +070 4127 5167