 Der Verzicht des Drucks der ausführlichen Bedienungsanleitung spart ca. 200ml Wasser, 2g CO₂ und 2g Holz pro Seite.

Eine ausführliche Bedienungsanleitung ist im Internet unter www.faytech.com verfügbar. Wir empfehlen das Lesen der vollständigen Bedienungsanleitung vor Inbetriebnahme. Außerdem können die entsprechenden Treiber von der Website unter www.faytech.com/downloads heruntergeladen werden.

GARANTIE

Sollte ihr Gerät innerhalb der Garantiezeit wie Erwarteten einen Defekt aufweisen, wenden Sie sich bitte direkt an faytech. Die Garantiezeit beträgt 24 Monate.

FEHLER VERMEIDEN

Falles es bei der Nutzung unklarenheiten oder probleme gibt, schauen Sie bitte zunächst in der ausführlichen Bedienungsanleitung nach (enthalten unter www.faytech.com). Lässt sich das Problem auch dadurch nicht beseitigen wenden Sie sich bitte direkt an uns.

KONTAKTDATEN/RMA BEARBEITUNG

faytech AG - Technischer Support: +49 5542 30374 30
Support-E-Mail: support@faytech.com
Hersteller-Internetseiter: www.faytech.com


Wenden Sie sich bei einem mutmaßlichen Defekt bitte immer zunächst an uns. Unsere ausgebildeten Fachkräfte helfen ihnen gerne weiter. Liegt tatsächlich ein Defekt vor erhalten Sie über support@faytech.com eine RMA-Nr. (Return Merchandise Authorization). Weitere Informationen in der ausführlichen Bedienungsanleitung.

ALLGEMEINER WARNHINWEISE

Das Gerät auf keinen Fall mit Schmutz, Öl, Staub oder Wasser in Verbindung bringen. Niemals das Gerät öffnen. Wenn Sie einen verbrannten Geruch wahrnehmen oder das Gerät Geräusche macht trennen Sie es sofort vom Stromnetz. Zur Reinigung des Gerätes schalten Sie es aus und nutzen Sie ein trockenes, weiches Tuch mit leichtem Druck.

CE, ROHS & FCC

Hiermit erklärt faytech, dass das Produkt den EMV-Richtlinien 2014/30/EU, den LVD-Richtlinien 2014/35/EU, den RoHS-Richtlinien 2011/65/EU und den FCC Teil 15 Richtlinien entspricht. Der vollständige Text der Konformitätserklärung ist verfügbar unter: www.faytech.com/downloads/.

 Not to print out the detailed manual saves 200ml water, 2g Co₂ and 2g wood each page.

A detailed instruction manual can be found online on the website www.faytech.com. We recommend reading the entire manual before initial operation. Additionally, related drivers can be downloaded from the website, at www.faytech.com/downloads

WARRANTY

If your device has a defect within the warranty period, please contact faytech directly. The warranty period is 24 months.

TROUBLESHOOTING

If there are any unclarities or problems in the usage of the product, please refer to the detailed instruction manual first (on www.faytech.com). If this does not help, please contact us directly.

CONTACT/RMA-SERVICE

faytech AG - Technical Support: +49 5542 30374 30
faytech Tech. Co., Ltd. Support: +86 755 8958 0612
Support E-Mail: support@faytech.com
Manufacturer-Website: www.faytech.com

If there is a defect, you can request an RMA number (Return Merchandise Authorization) at support@faytech.com. For further information please check the detailed instruction manual.

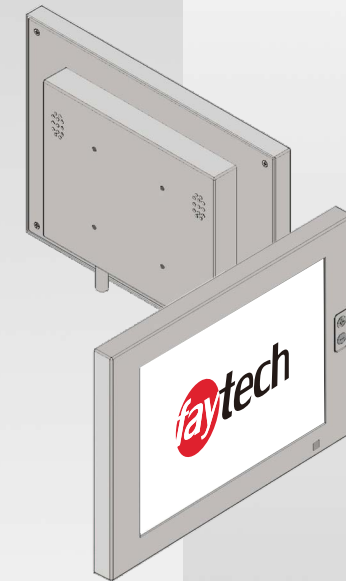
GENERAL WARNING

Avoid all contact with dirt, oil, dust or water. Never open the unit. If you notice a burnt smell or hear the device making unusual sounds, please disconnect it immediately from the power source. To clean the unit, please turn off the device first, then clean it very gently with a dry, soft cloth.

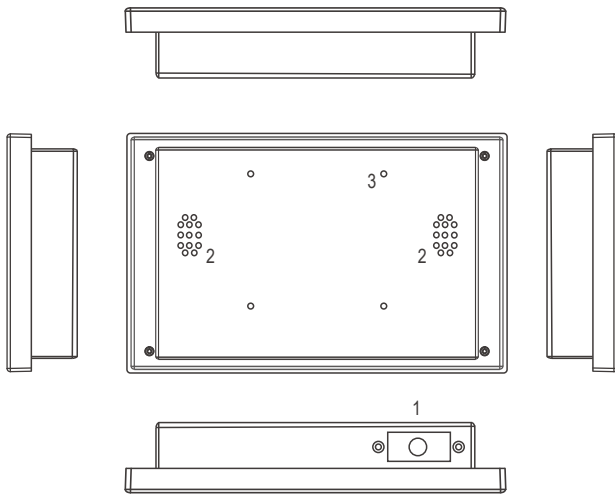
CE, ROHS & FCC

Hereby declares faytech that the product complies with EMC Directive 2014/30/EU, LVD directive 2014/35/EU, RoHS Directive 2011/65/EU and FCC part 15. The complete text of the Declaration of Conformity (DoC) is available at: www.faytech.com/downloads/.

BEDIENUNGSANLEITUNG MANUAL



faytech's IP65 High Brightness Touch Monitors

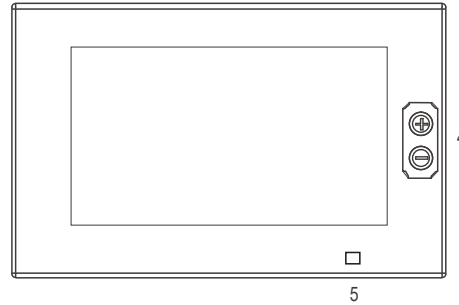


Device:

1. Cable Port
2. Loudspeaker
3. VESA 75 / VESA 100 fixation holes
4. Brightness buttons
5. IR receiver

Gerät:

1. Kabel-Port
2. Lautsprecher
3. VESA 75 / VESA 100 Fixierlöcher
4. Helligkeitssteuerung
5. IR-Empfänger



Cables (HDMI version):

6. HDMI connector
7. USB connector
8. DC-In connector, 5.5/2.5mm outer/inner diameter

Kabel (HDMI-Version):

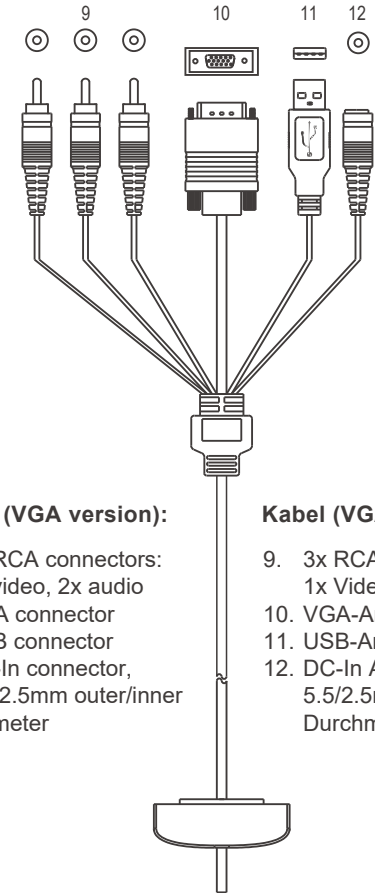
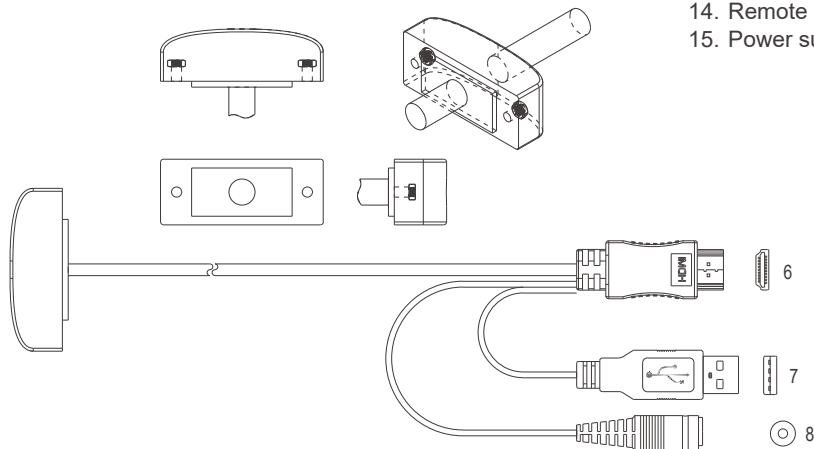
6. HDMI-Anschluss
7. USB-Anschluss
8. DC-In Anschluss, 5.5/2.5mm äußerer/innerer Durchmesser

Accessories:

13. Touch Stylus
14. Remote controller
15. Power supply

Zubehör:

13. Touch-Stift
14. Fernbedienung
15. Netzteil



Cables (VGA version):

9. 3x RCA connectors: 1x video, 2x audio
10. VGA connector
11. USB connector
12. DC-In connector, 5.5/2.5mm outer/inner diameter

Kabel (VGA-Version):

9. 3x RCA-Anschlüsse: 1x Video, 2x Audio
10. VGA-Anschluss
11. USB-Anschluss
12. DC-In Anschluss, 5.5/2.5mm äußerer/innerer Durchmesser

