 Der Verzicht des Drucks der ausführlichen Bedienungsanleitung spart ca. 200ml Wasser, 2g CO₂ und 2g Holz pro Seite.

Eine ausführliche Bedienungsanleitung ist im Internet unter www.faytech.com verfügbar. Wir empfehlen das Lesen der vollständigen Bedienungsanleitung vor Inbetriebnahme. Außerdem können die entsprechenden Treiber von der Website unter www.faytech.com/downloads heruntergeladen werden.

GARANTIE

Sollte ihr Gerät innerhalb der Garantiezeit wie Erwarten einen Defekt aufweisen, wenden Sie sich bitte direkt an faytech. Die Garantiezeit beträgt 24 Monate.

FEHLER VERMEIDEN

Falles es bei der Nutzung unklarenheiten oder probleme gibt, schauen Sie bitte zunächst in der ausführlichen Bedienungsanleitung nach (enthalten unter www.faytech.com). Lässt sich das Problem auch dadurch nicht beseitigen wenden Sie sich bitte direkt an uns.

KONTAKTDATEN/RMA BEARBEITUNG

faytech AG - Technischer Support: +49 5542 30374 30
Support-E-Mail: support@faytech.com
Hersteller-Internetseiter: www.faytech.com


Wenden Sie sich bei einem mutmaßlichen Defekt bitte immer zunächst an uns. Unsere ausgebildeten Fachkräfte helfen ihnen gerne weiter. Liegt tatsächlich ein Defekt vor erhalten Sie über support@faytech.com eine RMA-Nr. (Return Merchandise Authorization). Weitere Informationen in der ausführlichen Bedienungsanleitung.

ALLGEMEINER WARNHINWEISE

Das Gerät auf keinen Fall mit Schmutz, Öl, Staub oder Wasser in Verbindung bringen. Niemals das Gerät öffnen. Wenn Sie einen verbrannten Geruch wahrnehmen oder das Gerät Geräusche macht trennen Sie es sofort vom Stromnetz. Zur Reinigung des Gerätes schalten Sie es aus und nutzen Sie ein trockenes, weiches Tuch mit leichtem Druck.

CE, ROHS & FCC

Hiermit erklärt faytech, dass das Produkt den EMV-Richtlinien 2014/30/EU, den LVD-Richtlinien 2014/35/EU, den RoHS-Richtlinien 2011/65/EU und den FCC Teil 15 Richtlinien entspricht. Der vollständige Text der Konformitätserklärung ist verfügbar unter: www.faytech.com/downloads/.

 Not to print out the detailed manual saves 200ml water, 2g Co₂ and 2g wood each page.

A detailed instruction manual can be found online on the website www.faytech.com. We recommend reading the entire manual before initial operation. Additionally, related drivers can be downloaded from the website, at www.faytech.com/downloads

WARRANTY

If your device has a defect within the warranty period, please contact faytech directly. The warranty period is 24 months.

TROUBLESHOOTING

If there are any unclarities or problems in the usage of the product, please refer to the detailed instruction manual first (on www.faytech.com). If this does not help, please contact us directly.

CONTACT/RMA-SERVICE

faytech AG - Technical Support: +49 5542 30374 30
faytech Tech. Co., Ltd. Support: +86 755 8958 0612
Support E-Mail: support@faytech.com
Manufacturer-Website: www.faytech.com

If there is a defect, you can request an RMA number (Return Merchandise Authorization) at support@faytech.com. For further information please check the detailed instruction manual.

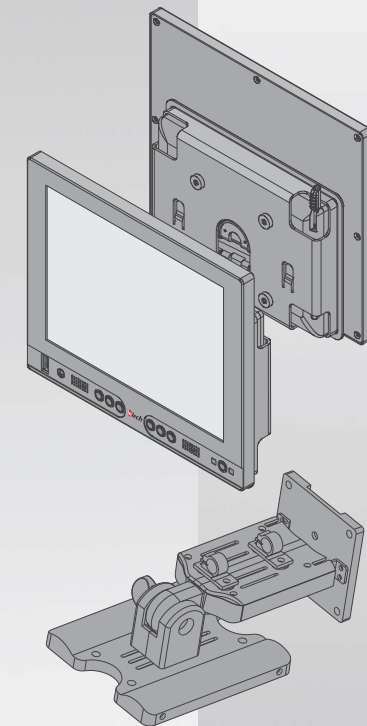
GENERAL WARNING

Avoid all contact with dirt, oil, dust or water. Never open the unit. If you notice a burnt smell or hear the device making unusual sounds, please disconnect it immediately from the power source. To clean the unit, please turn off the device first, then clean it very gently with a dry, soft cloth.

CE, ROHS & FCC

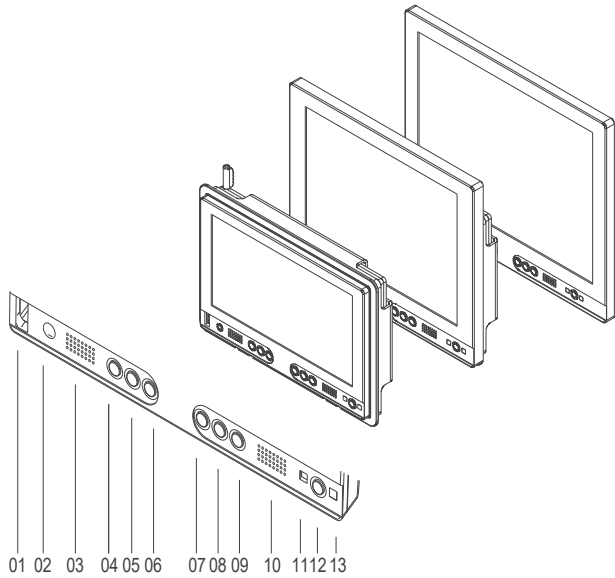
Hereby declares faytech that the product complies with EMC Directive 2014/30/EU, LVD directive 2014/35/EU, RoHS Directive 2011/65/EU and FCC part 15. The complete text of the Declaration of Conformity (DoC) is available at: www.faytech.com/downloads/.

BEDIENUNGSANLEITUNG MANUAL



**faytech's Resistive
Touch Monitors**

7 - 10"

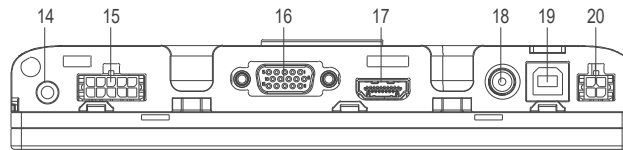


Front connectors, buttons and indicators:

- 01. USB port
- 02. Ear-Out
- 03. Loudspeaker
- 04. +: Flips picture horizontally -or- increases volume or values -or- navigates through OSD menu to the right
- 05. -: Opens volume menu -or- decreases volume and marked values in OSD menu -or- navigates through OSD menu to the left
- 06. C: VGA, auto calibration to the VGA signal -or- navigates through OSD menu down
- 07. S: Opens menu to select correct input source -or- navigate in OSD menu with the select values/menus
- 08. M: Opens OSD menu -or- selects source in input source menu -or- step back in OSD menu navigation
- 09. ☀: Changes backlight LED brightness -or- navigates up in OSD menu
- 10. Loudspeaker
- 11. LED status: Green: On with signal; Red: Standby/turn off after 30s no signal; None: No power
- 12. POWER: Display On/Off
- 13. Infrared receiver

Frontseitige Anschlüsse, Tasten und Anzeigen:

- 01. USB-port
- 02. Ear-Out
- 03. Lautsprecher
- 04. +: Spiegelt das Bild horizontal -oder- erhöht Lautstärke und markierte Werte im Menü -oder- navigiert im Menü nach Rechts
- 05. -: Öffnet Lautstärke-Menü -oder- verringert Lautstärke und markierte Werte im Menü -oder- navigiert im Menü nach links
- 06. C: VGA, Automatische Kalibrierung auf das VGA-Signal -oder- navigiert im Menü nach unten
- 07. S: Öffnet Auswahlmenü für Input -oder- steht im Menü für Select zur Auswahl von Werten/weiteren Menüs
- 08. M: Öffnet das Menü -oder- wählt die Quelle im Input-Menü aus -oder- navigiert im Menü einen Schritt zurück
- 09. ☀: Ändert die backlight Helligkeit der LED -oder- navigiert im Menü nach oben
- 10. Lautsprecher
- 11. LED status: Grün: An; Rot: Standby/schaltet nach 30s ohne Signal ab; Kein: Keine Stromzufuhr
- 12. POWER: Display Ein/Aus
- 13. Infrarotempfänger

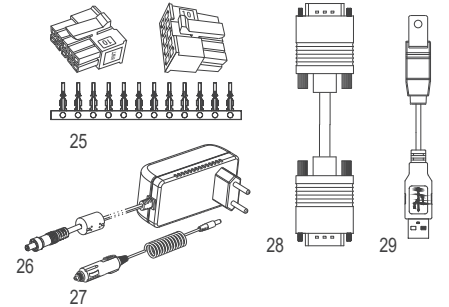
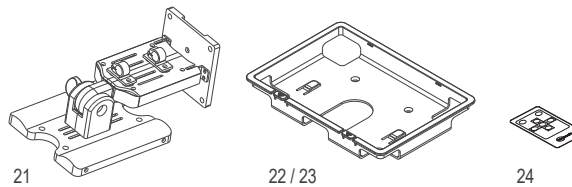


External Connectors:

- 14. VGA Audio-In
- 15. Video-, Audio-In adaptor
- 16. VGA-In
- 17. HDMI-In
- 18. 8-36V DC-In, 5.5mm/2.5mm (+)
- 19. USB-Touch
- 20. Serial-Touch

Externe Anschlüsse:

- 14. VGA Audio-In
- 15. Video-, Audio-In Adapter
- 16. VGA-In
- 17. HDMI-In
- 18. 8-36V DC-In, 5.5mm/2.5mm (+)
- 19. USB-Touch
- 20. Serial-Touch



Accessories:

- 21. Pedestal
- 22. Mounting frame
- 23. Backcase cover
- 24. Remote controller
- 25. Connector for self-video configuration with YpbPr, video1, video2 / camera for backview; video-audio, 5-12V automatic switching to Video2 (CarControl)
- 26. Power supply
- 27. 12V adaptor
- 28. VGA cable
- 29. USB-Touch cable
- 30. VESA 75 M4 fixation holes, metal mounting rail for fixation
- 31. Touch stylus
- 32. Fixation hole

Zubehör:

- 21. Standfuß
- 22. Befestigungsrahmen
- 23. Cover für Backcase
- 24. Fernbedienung
- 25. Anschluss-Stecker zur eigenen Video-Kabel-Konfiguration mit YpbPr, Video1, Video2 / kamera für Rückansicht; Video-Audio, 5-12V Automatisches Umschalten auf Video2 (CarControl)
- 26. Netzteil
- 27. 12V Adapter
- 28. VGA Kabel
- 29. USB-Touch Kabel
- 30. VESA-75 M4 Befestigungslöcher, Fixierungsschiene
- 31. Touchstift
- 32. Befestigungsloch

