



Save 200ml water, 2g CO<sub>2</sub>, and 2g wood each page, by not printing out the detailed manual.



Please read the detailed instruction manual before operation, which is available at: [www.faytech.com](http://www.faytech.com). Related drivers can be downloaded from the website, at: [www.faytech.com/downloads](http://www.faytech.com/downloads).

## WARRANTY & TROUBLESHOOTING

If there are unclarities or problems, please refer to the detailed instruction manual first. If this does not help and your device has a defect, please contact faytech. Keep in mind, the standard warranty period is 24 months.

## CONTACT & RMA SERVICE

If there is a defect, you can request an RMA number (Return Merchandise Authorization) at [support@faytech.com](mailto:support@faytech.com). For further information, please refer our website: [www.faytech.com/rma](http://www.faytech.com/rma).

### Manufacturer:

Sichuan faytech Tech Co.  
Fl. 3, Guojun Road No. 29, National  
Economic and Technological  
development zone, Suining City,  
Sichuan Province, China

### Importer for Europe:

faytech AG  
Bisshäuser Aue 10  
37213 Witzenhausen  
Germany

### Support:

+86 755 8958 0612  
[support@faytech.com](mailto:support@faytech.com)  
[www.faytech.com](http://www.faytech.com)

### Support:

+49 5542 30374 30  
[support.de@faytech.com](mailto:support.de@faytech.com)

## GENERAL WARNING

Never open the unit. If you notice a burning smell or hear the device making unusual sounds, please disconnect it immediately from the power source and turn it off. To clean the unit, please turn the device off first, then clean it very gently with a dry, soft cloth.

## CE DECLARATION OF CONFORMITY

Hereby declares faytech AG that the product complies with EMC Directive 2014/30/EU, LVD directive 2014/35/EU, RoHS Directive 2011/65/EU and FCC part 15. The complete text of the Declaration of Conformity (DoC) is available at: [www.faytech.com/ce](http://www.faytech.com/ce).

### Power Supply Details / Details zur Stromversorgung

#### Manufacturer / Hersteller:

SHENZHEN FUJIA APPLIANCE CO., LTD.  
SHENZHEN FUJIA APPLIANCE CO., LTD.  
MEAN WELL Enterprises Co., Ltd.

#### Type / Typ:

FJ-SW128  
FJ-SW2027  
GST220A24-R7B



Der Verzicht des Drucks der ausführlichen Bedienungsanleitung spart ca. 200ml Wasser, 2g CO<sub>2</sub> und 2g Holz pro Seite.



Bitte lesen Sie vor der Inbetriebnahme die ausführliche Bedienungsanleitung, die Sie unter: [www.faytech.com](http://www.faytech.com) erhalten. Entsprechende Treiber können von der folgenden Website heruntergeladen werden: [www.faytech.com/downloads](http://www.faytech.com/downloads).

## GARANTIE & FEHLER VERMEIDEN

Falles es bei der Nutzung unklarenheiten oder probleme gibt, schauen Sie bitte zunächst in der ausführlichen Bedienungsanleitung nach. Lässt sich das Problem auch dadurch nicht beseitigen wenden, und Ihr Gerät einen Defekt aufweisen, wenden Sie sich bitte an faytech. Die Garantiezeit beträgt 24 Monate.

## KONTAKTDATEN / RMA BEARBEITUNG

Im Falle eines Defekts können Sie unter [support@faytech.com](mailto:support@faytech.com) eine RMA-Nr. (Return Merchandise Authorization) beantragen. Weitere Informationen finden Sie auf unserer Website: [www.faytech.com/rma](http://www.faytech.com/rma).

### Hersteller:

Sichuan faytech Tech Co.  
Fl. 3, Guojun Road No. 29, National  
Economic and Technological  
development zone, Suining City,  
Sichuan Province, China

### Importeur für Europa:

faytech AG  
Bisshäuser Aue 10  
37213 Witzenhausen  
Deutschland

### Support:

+86 755 8958 0612  
[support@faytech.com](mailto:support@faytech.com)  
[www.faytech.com](http://www.faytech.com)

### Support:

+49 5542 30374 30  
[support.de@faytech.com](mailto:support.de@faytech.com)

## ALLGEMEINER WARNHINWEISE

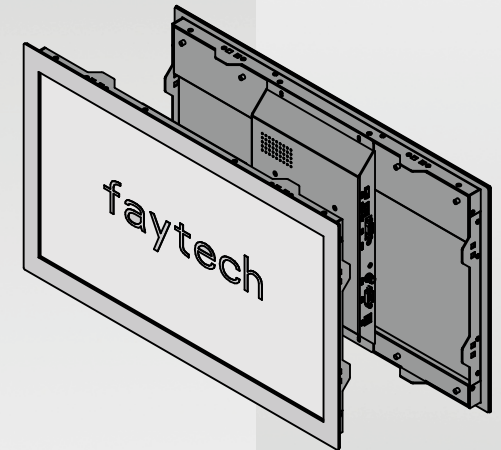
Niemals das Gerät öffnen. Wenn Sie einen verbrannten Geruch wahrnehmen oder das Gerät Geräusche macht trennen Sie es sofort vom Stromnetz und schalten Sie es aus. Zur Reinigung des Gerätes schalten Sie es aus und nutzen Sie ein trockenes, weiches Tuch mit leichtem Druck.

## CE-KONFORMITÄTSERKLÄRUNG

Hiermit erklärt faytech AG, dass das Produkt den EMV-Richtlinien 2014/30/EU, den LVD-Richtlinien 2014/35/EU, den RoHS-Richtlinien 2011/65/EU und den FCC Teil 15 Richtlinien entspricht. Der vollständige Text der Konformitätserklärung ist verfügbar in englischer Sprache unter: [www.faytech.com/ce](http://www.faytech.com/ce).

# MANUAL

# BEDIENUNGSANLEITUNG



## faytech's Open Frame Capacitive Touch Monitors

Website  
[www.faytech.com](http://www.faytech.com)

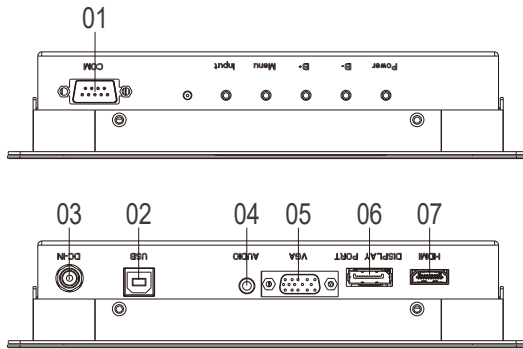


Detailed Manual /  
Bedienungsanleitung



## COMPONENTS / LIEFERUMFANG

### 7" Open Frame Touch Monitor



#### External Connectors:

01. Serial connector - to control the OSD menu
02. USB-Touch connector
03. 12V DC-In
04. Ear-Out
05. VGA
06. DP
07. HDMI
08. 24V DC-In (32"+)

#### Externe Anschlüsse:

01. Serieller Anschluss - zur Steuerung des OSD Menüs
02. USB-Touch Anschluss
03. 12V DC-In
04. Ear-Out
05. VGA
06. DP
07. HDMI
08. 24V DC-In (32"+)

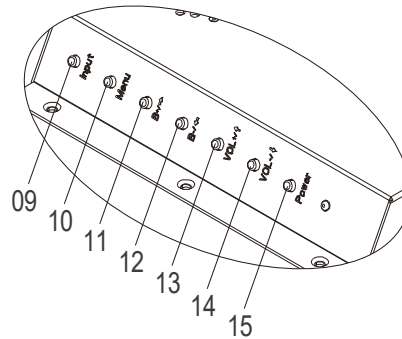
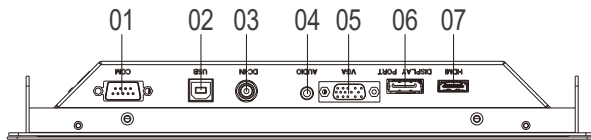
#### Accessories:

16. 100-240V ACDC switching power supply
17. USB-Touch cable
18. HDMI cable

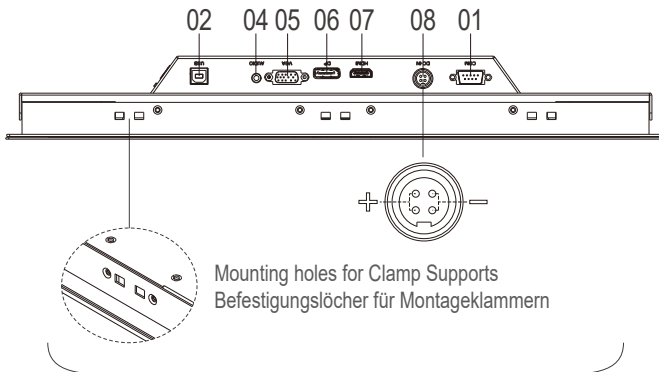
#### Zubehör:

16. 100-240V ACDC Schalt-Netzteil
17. USB-Touch Kabel
18. HDMI Kabel

### 11.6 - 21.5" Open Frame Touch Monitors



### 32 - 55" Open Frame Touch Monitors



Mounting holes for Clamp Supports  
Befestigungslöcher für Montageklammern

The position of the connectors and buttons may differ slightly from size to size.

Die Position der Anschlüsse und Knöpfe unterscheidet sich von Größe zu Größe geringfügig.

#### Buttons:

09. Input: Select the desired Source of the video signal
10. Menu: Open up the OSD menu
11. B+ /<right>: Increase the Brightness/Navigate to the right (menu)
12. B- /<left>: Decrease the Brightness/Navigate to the left (menu)
13. VOL+ /<up>: Increase the Volume/Navigate up (menu)
14. VOL- /<down>: Decrease the Volume/Navigate down (menu)
15. Power: Turn the device on/off

#### Knöpfe:

09. Input: Auswählen der Signal-Quelle
10. Menu: Öffnen des OSD Menüs
11. B+ /<right>: Erhöhen der Helligkeit/Nach Rechts navigieren (Menü)
12. B- /<left>: Verringern der Helligkeit/Nach Links navigieren (Menü)
13. VOL+ /<up>: Erhöhen der Lautstärke/Nach Oben navigieren (Menü)
14. VOL- /<down>: Verringern der Lautstärke/Nach Unten navigieren (Menü)
15. Power: An-/Ausschalten des Geräts

## COMMISSIONING & INSTALLATION

faytech offers you a well-engineered, high-quality open frame Touch Monitor hardware. To start, simply connect the Touch Monitor to the included AC adaptor or use an equivalent power 12V or 24V DC source (depending on the size). For all power information see individual product label.

## INBETRIEBNAHME & INSTALLATION

faytech stellt Ihnen eine ausgereifte, qualitativ hochwertige Touch-Monitor hardware zur Verfügung. Zum Starten schließen Sie ihr faytech Touch-Monitor mit dem beliegenden AC Adapter an eine Stromquelle an oder nutzen Sie eine entsprechende 12V oder 24V DC Stromquelle (abhängig von der Größe). Für alle Strominformationen siehe jeweiliges Produktetikett.