 Der Verzicht des Drucks der ausführlichen Bedienungsanleitung spart ca. 200ml Wasser, 2g CO₂ und 2g Holz pro Seite.

Eine ausführliche Bedienungsanleitung ist im Internet unter www.faytech.com verfügbar. Wir empfehlen das Lesen der vollständigen Bedienungsanleitung vor Inbetriebnahme.

GARANTIE

Sollte ihr Gerät innerhalb der Garantiezeit wider Erwarten einen Defekt aufweisen, wenden Sie sich bitte direkt an faytech. Die Garantiezeit beträgt 24 Monate.

FEHLER VERMEIDEN

Falles es bei der Nutzung unklarenheiten oder probleme gibt, schauen Sie bitte zunächst in der ausführlichen Bedienungsanleitung nach (enthalten unter www.faytech.com). Lässt sich das Problem auch dadurch nicht beseitigen wenden Sie sich bitte direkt an uns.

KONTAKTDATEN/RMA BEARBEITUNG

Hersteller:

faytech Tech. Co., Ltd.
Fl. 2&3, Bldg. D, Hongmen Tech. Zone
Jihua Rd., Bantian, Shenzhen
China 518129

Impporteur für Europa:

faytech AG
Bisshäuser Aue 10
37213 Witzzenhausen
Deutschland

faytech AG - Technischer Support: +49 5542 30374 30

faytech Tech. Co., Ltd. - Support: +86 755 8958 0612

Support E-Mail: support@faytech.com

Hersteller Internetseite: www.faytech.com

Oder kontaktieren Sie Ihren lokalen Händler.

Wenden Sie sich bei einem mutmaßlichen Defekt bitte immer zunächst an uns. Unsere ausgebildeten Fachkräfte helfen ihnen gerne weiter. Liegt tatsächlich ein Defekt vor erhalten Sie über support@faytech.com eine RMA-Nr. (Return Merchandise Authorization). Weitere Informationen in der ausführlichen Bedienungsanleitung.


ALLGEMEINER WARNHINWEISE

Niemals das Gerät öffnen. Wenn Sie einen verbrannten Geruch wahrnehmen oder das Gerät Geräusche macht trennen Sie es sofort vom Stromnetz. Zur Reinigung des Gerätes schalten Sie es aus und nutzen Sie ein trockenes, weiches Tuch mit leichtem Druck.

CE-Konformitätserklärung

Hiermit erklärt Die faytech AG, dass sich das Gerät in Übereinstimmung mit den grundlegenden Anforderungen und den anderen relevanten Vorschriften der Richtlinien 2014/53/EU sowie 2011/65/EU befindet. Die Langfassung der CE-Konformitätserklärung finden Sie in englischer Sprache unter:

www.faytech.com/ce

 Not to print out the detailed manual saves 200ml water, 2g Co₂ and 2g wood each page.

A detailed instruction manual can be found online on the website www.faytech.com. We recommend reading the entire manual before initial operation.

WARRANTY

If your device has a defect within the warranty period, please contact faytech directly. The warranty period is 24 months.

TROUBLESHOOTING

If there are any unclarities or problems in the usage of the product, please refer to the detailed instruction manual first (on www.faytech.com). If this does not help, please contact us directly.

CONTACT/RMA-SERVICE

Manufacturer:

faytech Tech. Co., Ltd.
Fl. 2&3, Bldg. D, Hongmen Tech. Zone
Jihua Rd., Bantian, Shenzhen
China 518129

Importer for Europe:

faytech AG
Bisshäuser Aue 10
37213 Witzzenhausen
Germany

faytech AG - Technical Support: +49 5542 30374 30

faytech Tech. Co., Ltd. - Support: +86 755 8958 0612

Support E-Mail: support@faytech.com

Manufacturer-Website: www.faytech.com

Or contact your local dealer.

If there is a defect, you can request an RMA number (Return Merchandise Authorization) at support@faytech.com. For further information please check the detailed instruction manual.

GENERAL WARNING

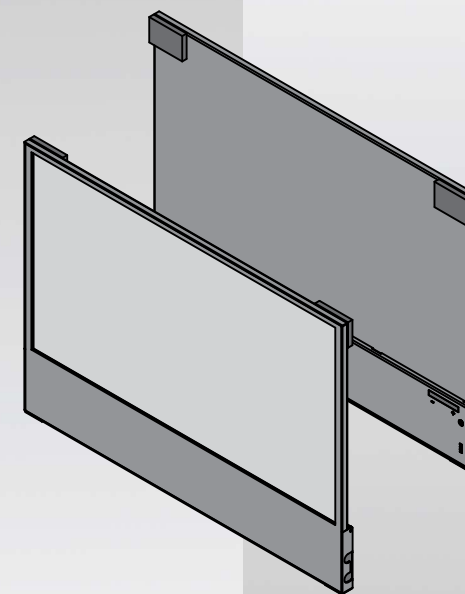
Never open the unit. If you notice a burning smell or hear the device making unusual sounds, please disconnect it immediately from the power source. To clean the unit, please turn off the device first, then clean it very gently with a dry, soft cloth.

Declaration of Conformity

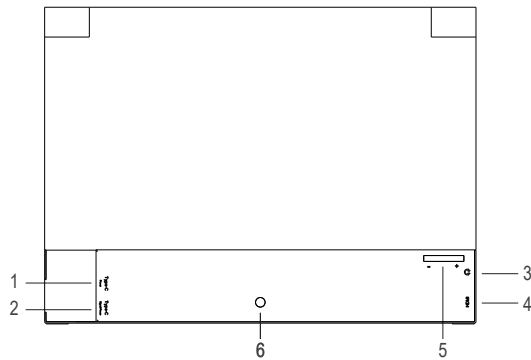
faytech AG hereby declares that the device complies with the essential requirements and other relevant provisions of Directives 2014/53/EU and 2011/65/EU. The long version of the CE Declaration of Conformity can be found at:

www.faytech.com/ce

QUICK START GUIDE KURZANLEITUNG



faytech flat
Portable touch monitor

**External Connectors:**

1. USB Type-C Signal
2. USB Type-C Signal/Power
3. Headphone Jack (3.5mm)
4. HDMI

Externe Anschlüsse:

1. USB Typ-C Signal
2. USB Typ-C Signal/Strom
3. Klinkenstecker (3.5mm)
4. HDMI

Button:

5. Brightness Control Buttons

Knöpfe:

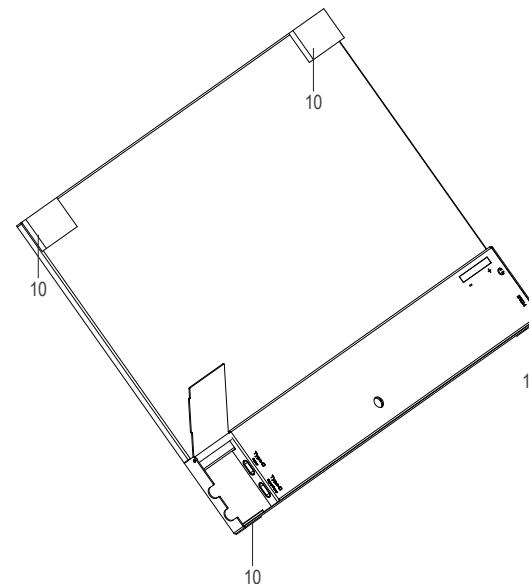
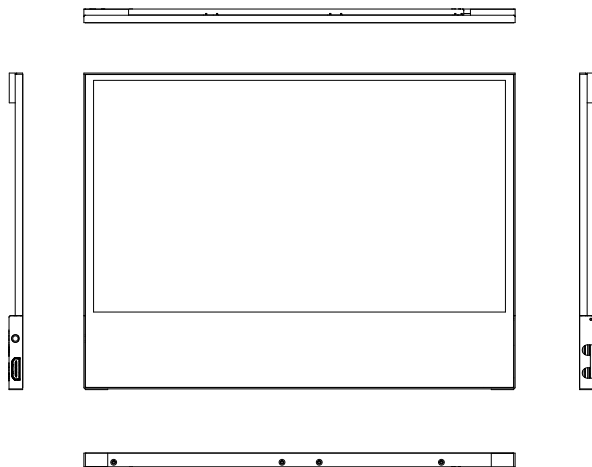
5. Steuerungsknöpfe
Display-Helligkeit

Mounting:

6. Screwhole for Stand

Befestigung:

6. Schraubloch für Standfuß

**Accessories:**

7. USB Type-C Cable
8. Flexible 'Snake' Stand
9. Protection Case
10. Soft Protection Stickers
(to be applied on back
and bottom)

Zubehör:

7. USB Typ-C Kabel
8. Flexibler Standfuß
9. Schutztasche
10. Gummi Schutz aufkleber
(Auf Rück- und Unterseite
aufzubringen)

Commissioning and Installation

To start, simply connect your faytech flat Touch monitor to the USB Type-C or an HDMI interface of your Smart device. If needed, also connect the device via USB Type-C to a power supply. For all power information see individual product label.

Troubleshooting

If you encounter problems or ambiguities during the usage, please first refer to the detailed instruction manual (available under www.faytech.com). In case you are unable to resolve the issue this way, please contact us directly.

Inbetriebnahme und Installation

Zum Starten schließen Sie Ihren faytech flat Touch Monitor einfach an die USB Typ-C oder eine HDMI-Schnittstelle Ihres Smart Devices an. Wenn nötig, schließen Sie das Gerät via USB Typ-C zusätzlich an eine Stromquelle an. Alle Leistungsinformationen können Sie dem Datenblatt entnehmen.

Fehler vermeiden / Fehler beheben.

Falls bei der Nutzung Unklarheiten oder Probleme auftreten, schauen Sie bitte zunächst in der ausführlichen Bedienungsanleitung nach (unter www.faytech.de). Lässt dich das Problem auch dadurch nicht beseitigen, wenden Sie sich bitte direkt an uns.