



Save 200ml water, 2g CO₂, and 2g wood each page, by not printing out the detailed manual.



Please read the detailed instruction manual before operation, which is available at: www.faytech.com. Related drivers can be downloaded from the website, at: www.faytech.com/downloads.



WARRANTY & TROUBLESHOOTING

If there are unclarities or problems, please refer to the detailed instruction manual first. If this does not help and your device has a defect, please contact faytech. Keep in mind, the standard warranty period is 24 months.

CONTACT & RMA SERVICE

If there is a defect, you can request an RMA number (Return Merchandise Authorization) at support@faytech.com (global) or support@pyramid.de (Europe). For further information, please refer our website: www.faytech.com/rma.

Manufacturer:

Sichuan faytech Tech Co.
Fl. 3, Guojun Road No. 29, National
Economic and Technological
development zone, Suining City,
Sichuan Province, China

Support:

+86 755 8958 0612
support@faytech.com
www.faytech.com

Importer for Europe:

Pyramid Computer GmbH
Bötzingen Strasse 60
79111 Freiburg
Germany

Support:

+49 761 4514-0
support@pyramid.de
www.pyramid-computer.com

GENERAL WARNING

Never open the unit. If you notice a burning smell or hear the device making unusual sounds, please disconnect it immediately from the power source and turn it off. To clean the unit, please turn the device off first, then clean it very gently with a dry, soft cloth.

CE DECLARATION OF CONFORMITY

Hereby declares Pyramid Computer GmbH that the product complies with EMC Directive 2014/30/EU, LVD directive 2014/35/EU, RoHS Directive 2011/65/EU and FCC part 15. The complete text of the Declaration of Conformity (DoC) is available at: www.faytech.com/ce.

Power Supply Details / Details zur Stromversorgung

Manufacturer / Hersteller:

SHENZHEN FUJIA APPLIANCE CO., LTD.

Type / Typ:

FJ-SW2027



Der Verzicht des Drucks der ausführlichen Bedienungsanleitung spart ca. 200ml Wasser, 2g CO₂ und 2g Holz pro Seite.



Bitte lesen Sie vor der Inbetriebnahme die ausführliche Bedienungsanleitung, die Sie unter: www.faytech.com erhalten. Entsprechende Treiber können von der folgenden Website heruntergeladen werden: www.faytech.com/downloads.



GARANTIE & FEHLER VERMEIDEN

Falles es bei der Nutzung unklarenheiten oder probleme gibt, schauen Sie bitte zunächst in der ausführlichen Bedienungsanleitung nach. Lässt sich das Problem auch dadurch nicht beseitigen wenden, und Ihr Gerät einen Defekt aufweisen, wenden Sie sich bitte an Pyramid Computer GmbH. Die Garantiezeit beträgt 24 Monate.

KONTAKTDATEN / RMA BEARBEITUNG

Im Falle eines Defekts können Sie unter support@pyramid.de eine RMA-Nr. (Return Merchandise Authorization) beantragen. Weitere Informationen finden Sie auf unserer Website: www.faytech.com/rma.

Hersteller:

Sichuan faytech Tech Co.
Fl. 3, Guojun Road No. 29, National
Economic and Technological
development zone, Suining City,
Sichuan Province, China

Support:

+86 755 8958 0612
support@faytech.com
www.faytech.com

Importer for Europe:

Pyramid Computer GmbH
Bötzingen Strasse 60
79111 Freiburg
Germany

Support:

+49 761 4514-0
support@pyramid.de
www.pyramid-computer.com

ALLGEMEINER WARNHINWEISE

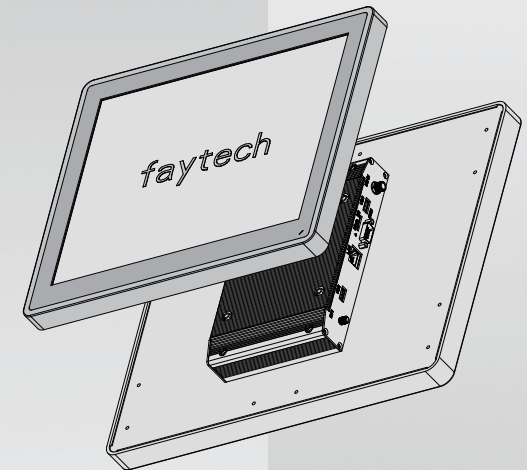
Niemals das Gerät öffnen. Wenn Sie einen verbrannten Geruch wahrnehmen oder das Gerät Geräusche macht trennen Sie es sofort vom Stromnetz und schalten Sie es aus. Zur Reinigung des Gerätes schalten Sie es aus und nutzen Sie ein trockenes, weiches Tuch mit leichtem Druck.

CE-KONFORMITÄTSERKLÄRUNG

Hiermit erklärt Pyramid Computer GmbH, dass das Produkt den EMV-Richtlinien 2014/30/EU, den LVD-Richtlinien 2014/35/EU, den RoHS-Richtlinien 2011/65/EU und den FCC Teil 15 Richtlinien entspricht. Der vollständige Text der Konformitätserklärung ist verfügbar in englischer Sprache unter: www.faytech.com/ce.

MANUAL

BEDIENUNGSANLEITUNG



faytech's Modular Embedded Touch PCs

Amlogic Basic version
(A311D & S905D3)

Website
www.faytech.com

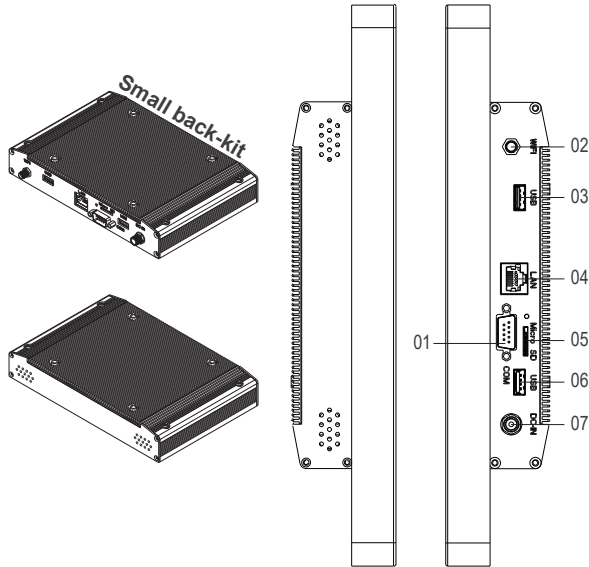


Detailed Manual /
Bedienungsanleitung



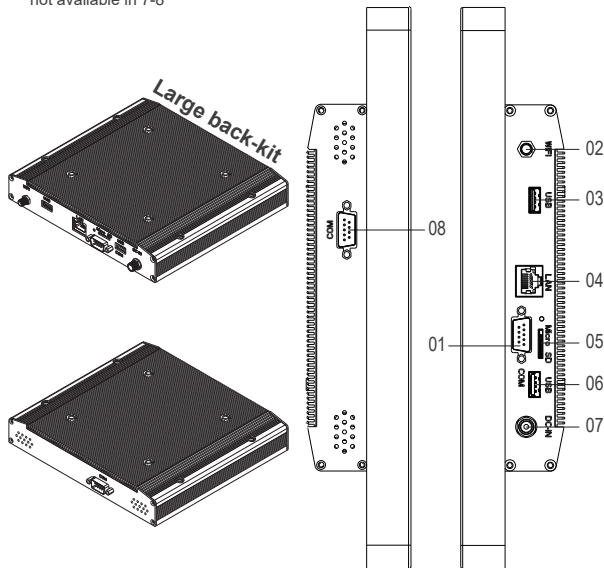
COMPONENTS / LIEFERUMFANG

7" - 27" Embedded Touch PCs (Amlogic A311D / S905D3) Basic with small back-kit (12V)



10" - 27" Embedded Touch PCs (Amlogic A311D / S905D3) Basic with large back-kit (9-36V standard)

*not available in 7-8"

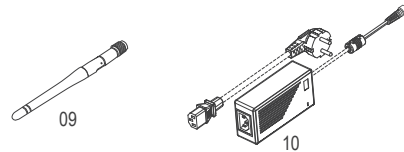


External Connectors:

01. COM1
02. W-LAN antenna connector (screwable)
03. USB 2.0
04. 10/100Mbit network interface
05. Micro SD-card slot
06. USB 2.0
07. 12V DC-In (screwable) for small back-kit
07. 9-36V DC-In (screwable) for large back-kit
08. COM2

Externe Anschlüsse:

01. COM1
02. W-LAN Antennen Anschluss (verschraubbar)
03. USB 2.0
04. 10/100Mbit Netzwerkschnittstelle
05. Micro SD-card slot
06. USB 2.0
07. 12V DC-In (verschraubbar) für kleines Back-Kit
07. 9-36V DC-In (verschraubbar) für großes Back-Kit
08. COM2

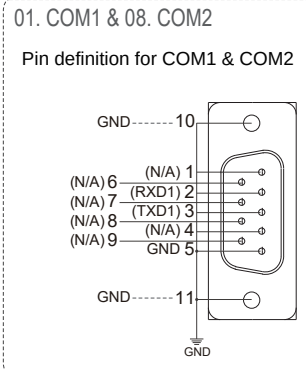


Accessories:

09. W-LAN Antenna
10. 100-240V ACDC switching power supply

Zubehör:

09. W-LAN-Antenne
10. 100-240V ACDC Schalt-Netzteil



COMMISSIONING & INSTALLATION

faytech offers you a well-engineered, high-quality PC hardware. For additional software installation, use and maintenance the respective user is responsible. This device is a modular system consisting of a back-kit & front-kit, and is pre-assembled. Please consult with our support team instead of disassembling the unit by yourself.

To start, simply connect the industrial PC to the included AC adaptor or use an equivalent power 12V or 9-36V DC source (depending on the model). For all power information see individual product label.

TECHNICAL DETAILS

Radio frequencies and transmission power
 IEEE 802.11b/g/n: 2400-2483.5 MHz, 100 mW (20 dBm EIRP)
 IEEE 802.11a/n/ac: 5150-5350 MHz and 5470-5725 MHz, 200 mW (23 dBm EIRP)

In the 5 GHz band for WLAN, the range from 5.15 GHz to 5.35 GHz is intended only for indoor use.

INBETRIEBNAHME & INSTALLATION

faytech stellt Ihnen eine ausgereifte, qualitativ hochwertige PC hardware zur Verfügung. Für die Softwareinstallation, -Nutzung und -Pflege ist der jeweilige Anwender verantwortlich. Dieses Gerät ist ein modulares System, das aus einem Back-Kit und einem Front-Kit besteht und vormontiert ist. Bitte wenden Sie sich an unser Support-Team, anstatt das Gerät selbst zu zerlegen.

Zum Starten schließen Sie ihr faytech IPC mit dem beliegenden AC Adapter an eine Stromquelle an oder nutzen Sie eine entsprechende 12V oder 9-36V DC Stromquelle (je nach Modell). Für alle Strominformationen siehe jeweiliges Produktetikett.

TECHNISCHE DETAILS

Funkfrequenzen und Sendeleistung
 IEEE 802.11b/g/n: 2400-2483,5 MHz, 100 mW (20 dBm EIRP)
 IEEE 802.11a/n/ac: 5150-5350 MHz und 5470-5725 MHz, 200 mW (23 dBm EIRP)

Im 5-GHz-Band für WLAN ist der Bereich von 5,15 GHz bis 5,35 GHz nur für den Betrieb in geschlossenen Räumen bestimmt.